

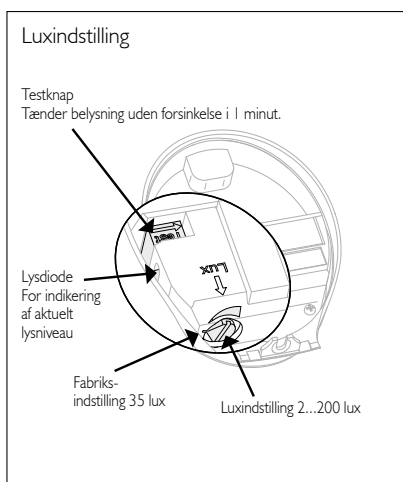
Minilux skumringsrelæ, 2-200 lux, 230 V – til udensdørs lysstyring

- Diskret design
- Luxindstilling 2...200 lux indvendig – kan ikke justeres af uvedkommende
- Klarer store belastninger 3.000 W / 3.000 VA
- Testknap for korrekt tilslutning
- På monteringsunderlag
- Energibesparende – tænder kun når dagslyset ikke er tilstrækkeligt
- Kan kombineres med kontaktur for sluk i natstimer

Minilux skumringsrelæet er specielt designet til styring af udendørs belysning. Lyset tændes automatisk når dagslyset kommer under det indstillede luxniveau (kan indstilles i området 2...200 lux) og slukker igen når skumringsrelæet registrerer dagslys over det indstillede niveau.

I designet er der specielt taget højde for den lystekniske bedste vinkel af lyssensoren, som måler dagslyset. Lyssensoren sidder under det let bagover skrånede frontdæksel, således at den peger op mod himlen.

Nem montering og servicering af skumringsrelæet, idet al elektronik er placeret i frontdækslet. Det betyder at elektronikdelen nemt og enkelt tilsluttes, efter at installationen er foretaget. Hele underlaget bliver brugt som tilslutningsrum.



Tekniske data



Indgang

Forsyningsspænding 230 V AC $\pm 10\%$
Effektforbrug 0,9 W

Udgang

Relæ, potentialfri $\mu 16$ A, 250/400 V AC, NO
Max. kompensationskapacitet 140 μ F
Max. indkoblingsstrøm 165 A/20 m sek.
800 A/200 μ sek.

Belastning

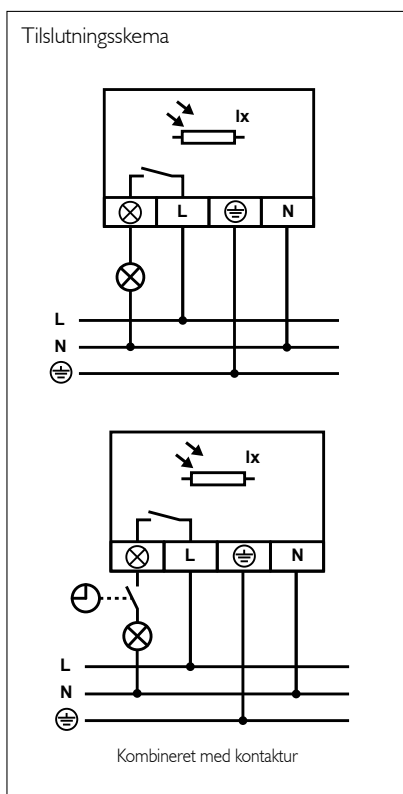
Gløde- og halogenlamper 2300 W $\cos \varphi = 1$
Lysstofrør 1200 VA $\cos \varphi \geq 0,5$
Lysstofrør HF-ballast 1200 VA $\cos \varphi \geq 0,9$
Halogen elektronisk transformer 500 VA
LED elektronisk driver 500 VA
LED lamper 230 V AC 350 W
Sparelamper, CLF 58 stk. (18 W)

Performance

Luxområde 2...200 lux
Hysterese Ca. 50 %
Tidsforsinkelse Ca. 1 min.
Kaplingsklasse IP 54
Kabelindgange 2 x M 20
Indikering af aktuelt lysniveau LED-lysdiode
Omgivelsestemperatur -50° C...+ 50° C

Godkendelse

CE iht. EN 60669-2-1



Bestillingsnr.:

Produkt	Type	EAN nr.
Minilux skumringsrelæ	41-047	5703102 201294