

PRODUKTDATABLAD

SMART+ WIFI GARDEN 1 Spot extension

SMART+ GARDEN SPOT MULTICOLOR | Dekorative spots til udendørs brug med WiFi teknologi



APPLIKATIONSOMRÅDER

- Haver og andre udendørs arealer

PRODUKTFORDELE

- Hurtig og nem installation

PRODUKTEGENSKABER

- Kan styres via LEDVANCE SMART+ WiFi App (med Android 4.4 og iOS 9,0 eller senere)
- Mulighed for stemmestyring: Google Assistant eller Amazon Alexa
- RGB farvestyring, ca. 16 mio. justerbare farveindstillinger
- Dæmpbar
- Farvetemperatur: 3.000K (varm hvid)
- Beskyttelsesklasse (spots): IP65
- Beskyttelsesklasse (strømforsyning): IP44
- Max. 3 spot kan forbindes til en strømforsyning



TEKNISKE DATA

Elektriske Data

Nominal wattforbrug	4,50 W
Nominal spænding	220...240 V
Forsynings frekvens	50/60 Hz
Drifttilstand	Mains voltage

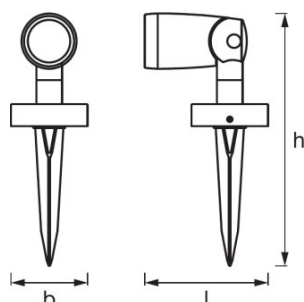
Fotometriske data

Farvetemperatur	3000 K
Farvegengivelsesindex	≥80
Farvetemperaturer	RGBW
Belysnings effektivitet	58 lm/W
Lumen	260 lm

Lysfordeling

Udstrålingsvinkel	76 °
-------------------	------

Dimensioner



Produktvægt	480,00 g
Længde	145,0 mm
Bredde	90,0 mm
Højde	295,0 mm

Farver & materialer

Produktfarve	Dark gray
Materiale	Aluminum
Afdækningsmateriale	Glass
Armaturhus farve	Dark gray

Temperaturer og driftsbetingelser

Omgivelsestemperatur	-20...+40 °C
----------------------	--------------

Levetid

Antal tænd/sluk	12500
-----------------	-------

Generel Beskrivelse

Produkt bemærkning	Nulstil indstillinger til standard ved at tænde produktet i tre sekunder og slukke i tre sekunder og gentage dette fem gange.
Moneringssted	Jorden
Moneringstype	Jordspyd

Egenskaber

Dæmpbar	Ja
Type forbindelse	Stik, EU
Kompatibel smart home-teknologi	Google Assistant / Amazon Alexa

Godkendelse og Standarder

Standarder	CE/EAC/REACH/RoHS
Beskyttelsesklasse	III
Beskyttelsestype	IP65

UDSTYR/TILBEHØR

- Strømforsyning medfølger kun i basissættet
- Styring via app eller stemmen kræver kompatibelt Smart home system
- Til styring via LEDVANCE SMART+ WiFi app kræves smartphone eller tablet

LOGISTIK DATA

Produktkode	Pakningsstørrelse (antal/enhed)	Dimensioner (længde x bredde x højde)	Bruttovægt	Volumen
4058075478398	Folding carton box 1	100 mm x 140 mm x 175 mm	537,00 g	2.45 dm ³
4058075478404	Shipping carton box 4	300 mm x 220 mm x 195 mm	2464,00 g	12.87 dm ³

Den nævnte produktkode beskriver mindste ordremængde, der kan bestilles. En leveringsenhed kan indholde et eller flere enkelte produkter. Ved ordreafgivelse bestiller man én eller flere leveringsenheder.

ANSVARSRASKRIVELSE

Ret til ændringer uden varsel. Fejl og undladelser undtaget. Sørg altid for at bruge den seneste udgivelse.