

PRODUKTDATABLAD

ENDURA FLOOD Sensor 20 W 830 DG

ENDURA FLOOD Sensor Warm White | LED outdoor floodlight armaturer med sensor



APPLIKATIONSOMRÅDER

- Udendørs
- Udskiftning af projektør med halogenlyskilder
- Parkeringsanlæg
- Underskabsbelysning

PRODUKTFORDELE

- Optimeret vægt og størrelse grundet kompakt design
- Meget ensartet lys
- Energieffektiv takket være LED-teknologi

PRODUKTEGENSKABER

- Meget lysstyrke og funktionelle udendørs LED-armaturer
- Beskyttelsesklasse: IP44
- Trykstøbt aluminiumshus
- Fås i to farver: hvid og antracit
- Tilslutning via 1 m kabel, fortrådning kræves
- Justérbar IR dagslys og tilstedeværelsessensor med et detekteringsområde på op til 9 m



TEKNISKE DATA

Elektriske Data

Nominal wattforbrug	20,00 W
Drifttilstand	Mains voltage
Nominal spænding	220...240 V
Forsynings frekvens	50/60 Hz

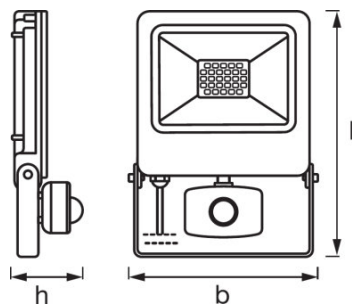
Fotometriske data

Farvetemperatur	3000 K
Farvegengivelsesindex	≥80
Farvetemperaturer	Warm White
Lumen	1500 lm
Belysnings effektivitet	75 lm/W

Data for armatur sensor

Sensorteknologi	Passive infrared (PIR)
Sensors detekteringsvinkel	120 °
Rækkevidde for bevægelsessensor	2...9 m
Tidsindstilling for dagslyssensor	10...2000 lx

Dimensioner



Længde	185,0 mm
Bredde	129,0 mm
Højde	60,0 mm
Produktvægt	550,00 g
Kabellængde	1000 mm

Farver & materialer

Materiale	Aluminum
-----------	----------

Armaturhus farve	Dark gray
Produktfarve	Dark gray

Temperaturer og driftsbetingelser

Omgivelsestemperatur	-10...40 °C
-----------------------------	-------------

Levetid

Levetid	25000 h
----------------	---------

Generel Beskrivelse

Monteringstype	Surface
-----------------------	---------

Egenskaber

Dæmpbar	Nej
Type forbindelse	Wires

Godkendelse og Standarder

Beskyttelsesklasse	I
Beskyttelsestype	IP44
Standarder	ROHS/REACH/EAC/CE

UDSTYR/TILBEHØR

- Komplet montering og forbindelses tilbehør medfølger

LOGISTIK DATA

Produktkode	Produktbeskrivelse	Pakningsstørrelse (antal/enhed)	Dimensioner (længde x bredde x højde)	Volumen	Bruttovægt
4058075164437	ENDURA FLOOD Sensor 20 W 830 DG	Shipping carton box 8	340 mm x 280 mm x 210 mm	19.99 dm ³	5630,00 g

Den nævnte produktkode beskriver mindste ordremængde, der kan bestilles. En leveringsenhed kan indholde et eller flere enkelte produkter. Ved ordrefølgelse bestiller man én eller flere leveringsenheder.

ANSVARSRASKRIVELSE

Ret til ændringer uden varsel. Fejl og undladelser undtaget. Sørg altid for at bruge den seneste udgivelse.