

PRODUKTDATABLAD

LN INDV D 1200 34 W 3000 K

LINEAR IndiviLED DIRECT | Loftsarmatur til enkeltmontering eller sammenkobling



APPLIKATIONSOMRÅDER

- Direkte udskiftning i armaturer med lysstofrør
- Kontorer, skoler
- Generel indendørs belysning
- Gangarealer, entréer
- Ubrudt ensartet belysning
- Butiksbelysning

PRODUKTFORDELE

- Homogen lysfordeling og reduceret blænding med IndiviLED optik
- Flere monteringsmuligheder
- ikke relevant
- Energibesparelser på op til 50% ift. T5 grundarmaturer
- Yderligere varianter med DALI ECG, sensor, nødbelysningsfunktion iht. IEC 60598-2-22 og gennemfortrådning
- ikke relevant
- Lav flimmer med speciel elektronisk forkobling
- 5 års garanti

PRODUKTEGENSKABER

- ikke relevant
- Nedhængsmontering med udvidelseskit
- ikke relevant
- Fås i længderne: 1200 eller 1500 mm



- ikke relevant
- Lysudbytte: op til 125 lm/W
- Farveensartethed i starten: <4 SDCM
- Glødetrådtest iht. IEC 60695-2-12: 850°C
- Tilgængelige versioner med CRI 90

TEKNISKE DATA

Elektriske Data

Nominal wattforbrug	34,00 W
Drifttilstand	Integrated LED driver
Nominal spænding	220...240 V
Forsynings frekvens	50/60 Hz
Cos Phi (effektfaktor)	>0,90
Maks. armaturantal pr. gruppeafbry B16 A	30
Maks. armaturantal pr. gruppeafbry C10 A	24
Maks. armaturantal pr. gruppeafbry C16 A	38
Startstrøm	25.0 A
Total harmonisk forvrængning	≤ 18 %
Startstrømtid T sub h50 / sub	100 µs

Data for armatur forkoblinger

ECG - Life time	100000 h
Flimmerfri	Ja

Fotometriske data

Farvetemperatur	3000 K
Farvegengivelsesindex	≥80
Farvetemperaturer	Varm hvid
Lumen	3800 lm
Belysnings effektivitet	110 lm/W
Standard afvigelse af farvetemperaturen	3 sdcM

Lysfordeling

Udstrålingsvinkel	70 °
UGR lateral	<16
UGR longitudinal	<16

Dimensioner



Længde	1199 mm
Bredde	120,0 mm
Højde	40,0 mm
Produktvægt	2400,00 g

Farver & materialer

Produktfarve	White
Armaturhus farve	White
Materiale	Aluminum
Afdækningsmateriale	Aluminium

Temperaturer og driftsbetingelser

Omgivelsestemperatur	-20...+45 °C
----------------------	--------------

Levetid

Antal tænd/sluk	100000
Levetid L70/B50 @ 25 °C	60000 h
Levetid L80/B10 @ 25 °C	50000 h
Levetid L90/B10 @ 25 °C	35000 h

Generel Beskrivelse

Monteringstype	Suspended/Surface
Monteringssted	Loft
Flimmerfri	Ja

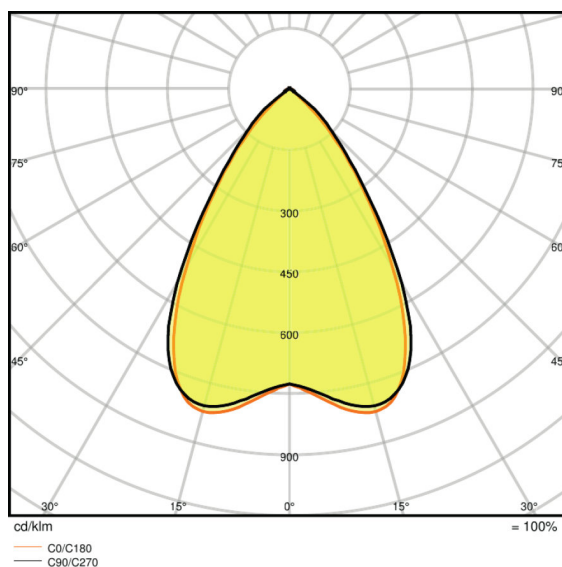
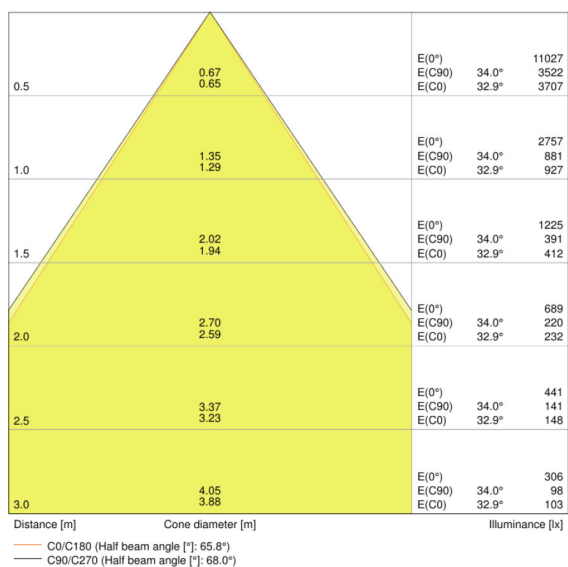
Egenskaber

Dæmpbar	Nej
Type forbindelse	Værktøjsfri terminal
LED-modul, udskifteligt	Kan ikke skiftes ud

Godkendelse og Standarder

Beskyttelsestype	IP20
Beskyttelsesklasse	I
Beskyttelsesklasse IK (stødsikker)	IK06
Glødetrådstest, jævnfør IEC 60695-2-12	650 °C
Fotobiologisk sikkerhedsgruppe i EN62778	RG 1
Fotobiologisk sikkerhedsgruppe i EN62471	RG 0
Begrænset overflade temperatur	ikke relevant
Standarder	CE/CB/ENEC/TÜV SÜD/EAC/RoHS

Lys distribution



LDC typ cone

LDC typ polar

UDSTYR/TILBEHØR

- Tilslutningsboks til loft (tilbehør)
- Nindhængningskit (tilbehør)
- 230V tilslutningsadapter (tilbehør)
- Gennemforrådningskit (tilbehør)

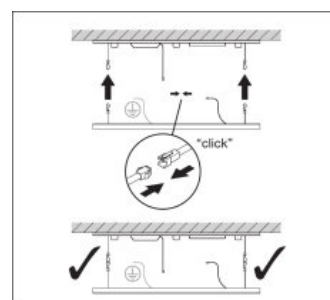
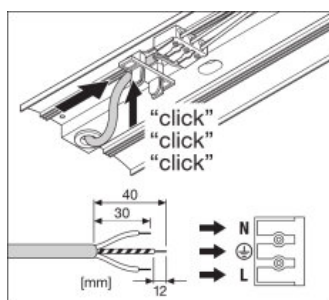
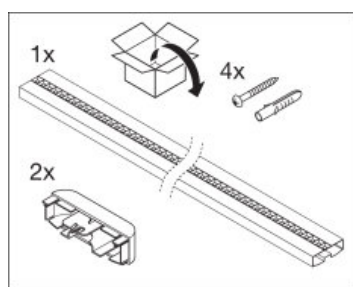
LOGISTIK DATA

Produktkode	Pakningsstørrelse (antal/enhed)	Dimensioner (længde x bredde x højde)	Bruttovægt	Volumen
-------------	---------------------------------	---------------------------------------	------------	---------

4058075109605	Folding carton box 1	132 mm x 1334 mm x 52 mm	2393,00 g	9.16 dm ³
4058075109612	Shipping carton box 4	1357 mm x 207 mm x 169 mm	11302,00 g	47.47 dm ³

Den nævnte produktkode beskriver mindste ordremængde, der kan bestilles. En leveringsenhed kan indholde et eller flere enkelte produkter. Ved ordreafgivelse bestiller man én eller flere leveringsenheder.

ADDITIONAL CATALOG INFORMATION



REFERENCER/LINKS

Se mere om garanti på
 — www.ledvance.dk/garanti

ANSVARSFRAKRIVELSE

Ret til ændringer uden varsel. Fejl og undladelser undtaget. Sørg altid for at bruge den seneste udgivelse.