

PRODUKTDATABLAD

ENDURA FLOOD 30 W 830 WT

ENDURA FLOOD Warm White | Udendørs LED floodlight



APPLIKATIONSOMRÅDER

- Udendørs
- Udskiftning af projektør med halogenlys-kilder
- Parkeringsanlæg
- Bygningsfacader
- Byggepladser

PRODUKTFORDELE

- Optimeret vægt og størrelse grundet kompakt design
- Meget ensartet lys
- Energieffektiv takket være LED-teknologi

PRODUKTEGENSKABER

- Meget lysstærke og funktionelle udendørs LED-armaturer
- Beskyttelsesklasse: IP65
- Trykstøbt aluminiumshus
- Fås i to farver: hvid og antracit
- Tilslutning via 1 m kabel, fortrådning kræves



TEKNISKE DATA

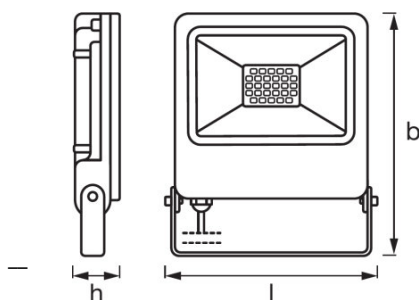
Elektriske Data

| | |
|---------------------|-------------|
| Nominal wattforbrug | 30,00 W |
| Nominal spænding | 220...240 V |
| Forsynings frekvens | 50/60 Hz |

Fotometriske data

| | |
|-----------------------|------------|
| Farvetemperatur | 3000 K |
| Farvegengivelsesindex | >80 |
| Farvetemperaturer | Warm White |
| Lumen | 2400 lm |

Dimensioner



| | |
|-------------|----------|
| Længde | 163,0 mm |
| Bredde | 186,0 mm |
| Højde | 34,0 mm |
| Produktvægt | 650,00 g |

Farver & materialer

| | |
|------------------|----------|
| Materiale | Aluminum |
| Armaturhus farve | White |
| Produktfarve | White |

Temperaturer og driftsbetingelser

| | |
|----------------------|-------------|
| Omgivelsestemperatur | -20...45 °C |
|----------------------|-------------|

Levetid

| | |
|---------|---------|
| Levetid | 25000 h |
|---------|---------|

Generel Beskrivelse

| | |
|-----------------------|--------------|
| Monteringstype | Surface |
| Moneringssted | Wall / Floor |

Egenskaber

| | |
|-------------------------|---------------|
| Dæmpbar | Nej |
| Type forbindelse | Cable, 3-pole |

Godkendelse og Standarder

| | |
|---------------------------|--------|
| Beskyttelsesklasse | I |
| Beskyttelsestype | IP65 |
| Standarder | CE/EAC |

UDSTYR/TILBEHØR

- Komplet montering og forbindelses tilbehør medfølger

LOGISTIK DATA

| Produktkode | Produktbeskrivelse | Pakningsstørrelse (antal/enhed) | Dimensioner (længde x bredde x højde) | Volumen | Bruttovægt |
|---------------|--------------------------|---------------------------------|---------------------------------------|-----------------------|------------|
| 4058075064423 | ENDURA FLOOD 30 W 830 WT | Shipping carton box 12 | 350 mm x 305 mm x 215 mm | 22.95 dm ³ | 8693,00 g |

Den nævnte produktkode beskriver mindste ordremængde, der kan bestilles. En leveringsenhed kan indholde et eller flere enkelte produkter. Ved ordrefølgelse bestiller man én eller flere leveringsenheder.

ANSVARFRASKRIVELSE

Ret til ændringer uden varsel. Fejl og undladelser undtaget. Sørg altid for at bruge den seneste udgivelse.