

PRODUKTFAMILIE DATABLAD

ENDURA FLOOD Sensor Cool White

LED outdoor floodlight armaturer med sensor



APPLIKATIONSOMRÅDER

- Udendørs
- Udskiftning af projektør med halogenlyskilder
- Parkeringsanlæg
- Bygningsfacader

PRODUKTFORDELE

- Optimeret vægt og størrelse grundet kompakt design
- Ensartet distribueret lys
- Energieffektiv takket være LED-teknologi

PRODUKTEGENSKABER

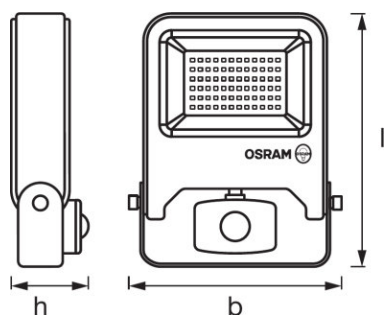
- Trykstøbt aluminiumshus
- Hærdet glassdæksel
- Beskyttelsesklasse: IP65
- Tilslutning via 1 m kabel, fortrådning kræves



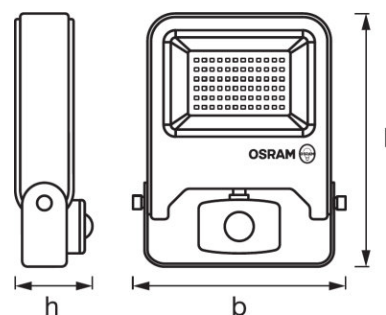
TEKNISKE DATA

Produktbeskrivelse	Elektriske Data			Fotometriske data		Dimensioner				Farver & materialer	
	Nominel wattforbrug	Nominel spænding	Forsynings frekvens	Farvetemperatur	Lumen	Længde	Bredde	Højde	Produktvægt	Materiale	Produktfarve
ENDURA FLOOD Sensor 20 W 840 DG	20,00 W	220...240 V	50/60 Hz	4000 K	1700 lm	189,0 mm	133,0 mm	66,0 mm	490,00 g	Metal	Dark gray
ENDURA FLOOD Sensor 30 W 840 DG	30,00 W	220...240 V	50/60 Hz	4000 K	2700 lm	223,0 mm	170,0 mm	66,0 mm	720,00 g	Metal	Dark gray
ENDURA FLOOD Sensor 50 W 840 DG	50,00 W	220...240 V	50/60 Hz	4000 K	4500 lm	267,0 mm	210,0 mm	70,0 mm	1150,00 g	Metal	Dark gray

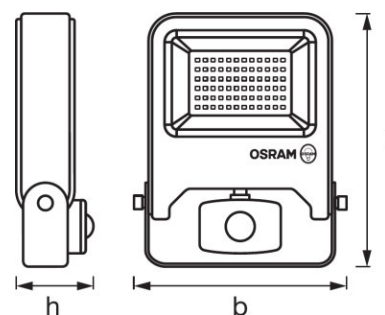
Produktbeskrivelse	Afdækningsmateriale	Temperaturer og driftsbetingelser	Levetid	Egenskaber		Godkendelse og Standarder	
		Omgivelsestemperatur	Levetid	Dæmpbar	Type forbindelse	Beskyttelse sklasse	Beskyttelse stype
ENDURA FLOOD Sensor 20 W 840 DG	Glass	-10...45 °C	25000 h	Nej	Cable, 3-pole	I	IP44
ENDURA FLOOD Sensor 30 W 840 DG	Glass	-10...45 °C	25000 h	Nej	Cable, 3-pole	I	IP44
ENDURA FLOOD Sensor 50 W 840 DG	Glass	-10...45 °C	25000 h	Nej	Cable, 3-pole	I	IP44



ENDURA FLOOD Sensor 20 W 840 DG



ENDURA FLOOD Sensor 30 W 840 DG



ENDURA FLOOD Sensor 50 W 840 DG

APPLIKATIONS RÅD

For mere detaljeret information og grafikker venligst se produktdatablad

LOGISTIK DATA

Produktkode	Produktbeskrivelse	Pakningsstørrelse (antal/enhed)	Dimensioner (længde x bredde x højde)	Volumen	Bruttovægt
4058075161856	ENDURA FLOOD Sensor 20 W 840 DG	Shipping carton box 8	300 mm x 295 mm x 225 mm	19.91 dm ³	5296,00 g
4058075161870	ENDURA FLOOD Sensor 30 W 840 DG	Shipping carton box 8	370 mm x 350 mm x 255 mm	33.02 dm ³	7765,00 g
4058075161894	ENDURA FLOOD Sensor 50 W 840 DG	Shipping carton box 8	445 mm x 330 mm x 295 mm	43.32 dm ³	11280,00 g

Den nævnte produktkode beskriver mindste ordremængde, der kan bestilles. En leveringsenhed kan indholde et eller flere enkelte produkter. Ved ordreafgivelse bestiller man én eller flere leveringsenheder.

ANSVARFRASKRIVELSE

Ret til ændringer uden varsel. Fejl og undladelser undtaget. Sørg altid for at bruge den seneste udgivelse.