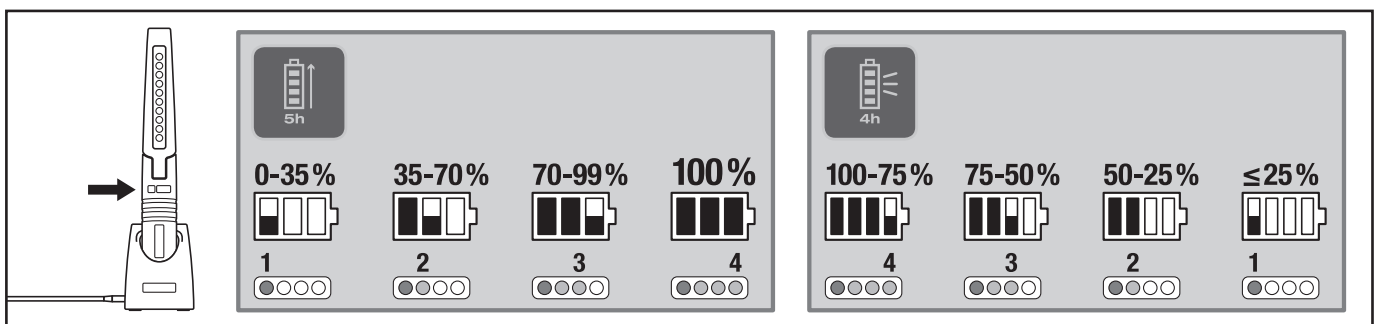
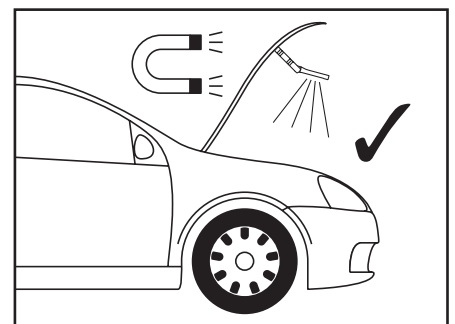
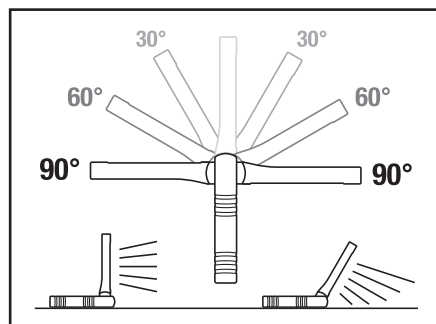
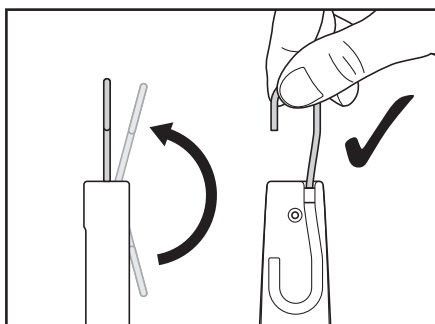
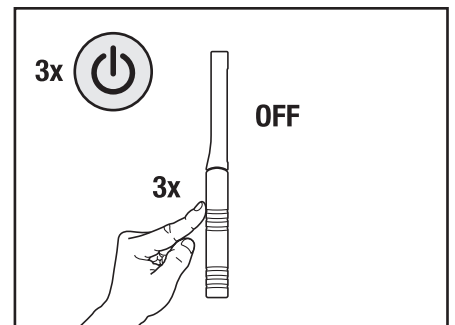
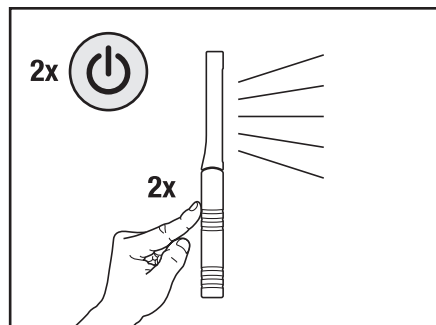
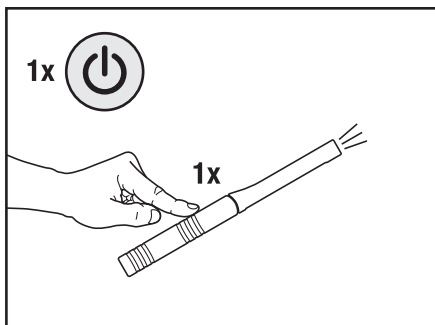
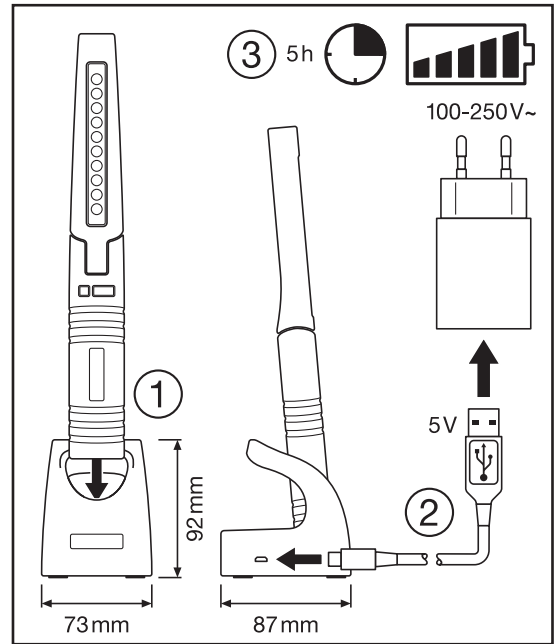
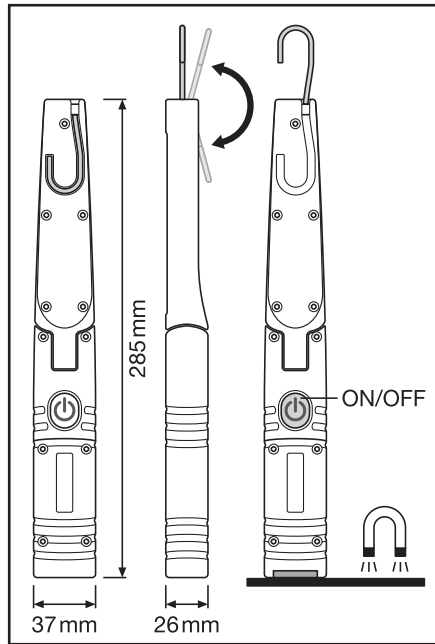
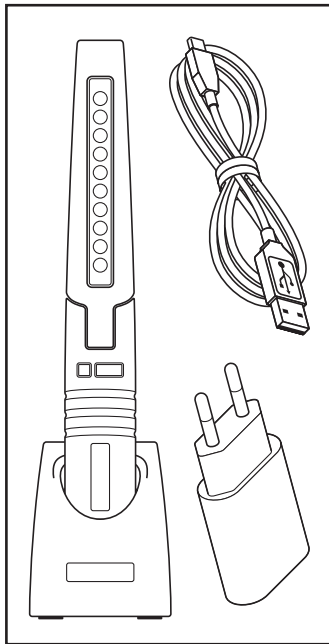


# LEDinspect® PRO SLIMLINE 280





Ⓜ Magnet can cause interference with electronic implant such as cardiac pace maker and thereby endanger life. Keep the magnet out of direct range of the implant. Magnet can erase data storage devices.

Ⓜ L'aimant peut provoquer des interférences avec un implant électronique tel qu'un stimulateur cardiaque et engendrer ainsi un danger de mort. Conserver l'aimant hors de la portée directe de l'implant. L'aimant peut effacer les périphériques de stockage de données.

Ⓜ El imán puede causar interferencias con implantes electrónicos, tales como marcapasos cardíacos y, de este modo, poner vidas en peligro. Mantenga el imán alejado del campo directo del implante. El imán puede borrar dispositivos de almacenamiento de datos.

Ⓜ O íman pode provocar interferência com implantes eletrónicos, como pacemakers cardíacos, constituindo risco de vida. Mantenha o íman fora do alcance direto do implante. O íman pode apagar dados de dispositivos de armazenameto de dados.

Ⓜ Magnet může způsobit rušení elektronických implantátů jako jsou kardiostimulátory a tím způsobit ohrožení života. Udržujte magnet v bezpečné vzdálenosti od implantátu. Magnet může vymazat zařízení pro ukládání dat.

Ⓜ Magnes može zakłócać pracę implantów elektronicznych takich jak rozrusznik serca i przez to może zagrażać życiu. Magnes należy trzymać z dala od implantu. Magnes może spowodować utratę danych zapisanych na nośnikach magnetycznych.

Ⓜ Magnet môže pôsobiť rušenie elektronických implantátov ako sú kardiostimulátory a spôsobíť tak ohrozenie života. Udržujte magnet v bezpečnej vzdialenosti od implantátu. Magnet môže vymazať zariadenia na ukladanie dát.

Ⓜ Miknatis; kalp pili gibi elektronik implant cihazlarda parazit yapabilir ve bu nedenle hayati tehlike yaratabilir. Miknatis, implantın etki alanından uzakta tutun. Miknatis, veri depolama cihazlarını silebilir.

Ⓜ Magnet može izazvati smetnje kod elektroničkog implantata poput srčanog pejsmejkera i time ugroziti život. Držite magnet van izravnog dometa implantata. Magnet može obrisati uređaje za pohranu podataka.

Ⓜ Magnetul poate cauza interferențe în cazul implanturilor electronice, ca de exemplu bypass-uri coronariene, punând viața în pericol. Nu apropiați magnetul de raza de acțiune a implantului. Magnetul poate șterge datele conținute în dispozitive de stocare.

Ⓜ Magnet može da izazove smetnje na elektronskom implantu, kao što je srčani pejsmejker, i time ugroziti život. Držite magnet van direktnog dometa implanta. Magnet može da izbriše uređaje za skladištenje podataka.

**Ⓜ Charging conditions**

- Ambient temperature: -10 – 45°C
- Humidity: 65±25%
- Low temperature will lead to longer charging time
- Do not continue charging more than 24 hours
- At least charge once within 3 months to maintain battery
- Do not use the product while charging

**Ⓜ Ladebedingungen**

- Außentemperatur: -10 – 45°C
- Luftfeuchtigkeit: 65±25%
- Niedrige Temperaturen verzögern den Ladevorgang
- Nicht länger als 24 Stunden laden
- Zur Wartung der Batterie mindestens einmal in 3 Monaten laden
- Das Produkt nicht während des Ladevorgangs benutzen

**Ⓜ Conditions de chargement**

- Température ambiante : -10 – 45°C
- Humidité : 65±25%
- Une température basse entraînera un temps de chargement plus long
- Ne pas charger pendant plus de 24 heures
- Charger au moins une fois tous les 3 mois pour conserver la batterie
- Ne pas utiliser le produit pendant le chargement

**Ⓜ Condizioni di ricarica**

- Temperatura ambiente: -10 – 45°C
- Umidità relativa: 65±25%
- Basse temperature comportano tempi di ricarica più lunghi
- Non proseguire la ricarica per più di 24 ore
- Ricaricare almeno una volta ogni 3 mesi per mantenere lo stato di carica della batteria
- Non utilizzare il prodotto durante la ricarica

**Ⓜ Condiciones de carga**

- Temperatura ambiente: -10 – 45 °C
- Humedad: 65±25%
- Una temperatura baja conllevará un tiempo de carga más largo
- No se recomienda una carga de más de 24 horas
- Cargar al menos una vez cada 3 meses para mantener la batería
- No utilizar el producto mientras se está cargando

**Ⓜ Condições de carga**

- Temperatura ambiente: -10 – 45°C
- Humidade: 65±25%
- Uma temperatura baixa cria um período de carga mais prolongado
- Não continuar a carregar por mais de 24 horas
- Carregar, pelo menos, uma vez de 3 em 3 meses, para manutenção da bateria
- Não utilizar o produto durante a operação de carga

**Ⓜ Συνθήκες φόρτισης**

- Θερμοκρασία περιβάλλοντος: -10 – 45°C
- Υγρασία: 65±25%
- Η χαμηλή θερμοκρασία αυξάνει τον χρόνο φόρτισης
- Μη συνεχίζετε τη φόρτιση για περισσότερο από 24 ώρες
- Να φορτίζετε τη μπαταρία τουλάχιστον μια φορά ανά τρίμηνο ώστε να τη διατηρήσετε σε καλή κατάσταση
- Μη χρησιμοποιείτε το προϊόν κατά τη φόρτιση

**Ⓜ Laadcondities**

- Omgevingstemperatuur: -10 – 45 °C
- Luchtvochtigheid: 65 ±25%
- Bij een lage temperatuur zal de laadtijd langer zijn
- Blijf niet langer dan 24 uur laden
- Laad minstens eens per 3 maanden om de batterij/accu te onderhouden
- Gebruik het product niet tijdens het laden

**Ⓜ Laddningsförhållanden**

- Omgivningstemperatur: -10 – 45°C
- Fuktighet: 65±25%
- Läga temperaturer resulterar i längre laddningstider
- Ladda inte längre än 24 timmar
- Ladda åtminstone en gång på 3 månader för att underhålla batteriet
- Använd inte produkten medan laddningen pågår

**Ⓜ Latausolot**

- Ympäristön lämpötila: -10 – 45°C
- Kosteus: 65±25%
- Matala lämpötila johtaa latausajan piteneemiseen
- Älä jatka latausta yli 24 tunnin ajan
- Lataa vähintään kerran 3 kuukaudessa akun pitämiseksi kunnossa
- Älä käytä tuotetta latauksena aikana

**Ⓜ Ladeforhold**

- Uteetemperatur: -10 – 45 °C
- Fuktighet: 65±25 %
- Lav temperatur vil føre til lengre ladetid
- Ikke lad i mer enn 24 timer
- Lad minst en gang hver 3. måned for å vedlikeholde batteriet
- Ikke bruk produktet under lading

**Ⓜ Opladningsbetingelser**

- Omgivelsestemperatur: -10 – 45°C
- Fugtighed: 65±25%
- Lave temperaturer medfører længere opladningstid
- Lad ikke opladningen vare mere end 24 timer
- Oplad mindst én gang hver 3. måned for at vedligeholde batteriet
- Brug ikke produktet, mens det er under opladning

**Ⓜ Podmínky nabíjení**

- Okolní teplota: -10– 45 °C
- Vlhkost: 65 ±25 %
- Při nízkých teplotách bude doba nabíjení delší
- Nenabíjejte déle než 24 hodin
- Za účelem zachování životnosti baterie nabíjejte alespoň jednou za 3 měsíce
- Během nabíjení produkt nepoužívejte

**Ⓜ Условия зарядки**

- Температура воздуха: от -10 до 45°C
- Влажность: 65±25%
- Низкая температура является причиной увеличения времени зарядки
- Не выполняйте зарядку более 24 часов
- Заряжайте аккумуляторную батарею не реже одного раза каждые 3 месяца для поддержания ее в надлежащем состоянии
- Не используйте устройство во время зарядки

**Ⓜ Зарядтау жағдайлары**

- Орта температурасы: -10 – 45°C
- Ылғалдылық: 65±25%
- Төменгі температура зарядтау уақытын ұзартады
- 24 сағаттан артық зарядтамаңыз
- Батареяны күтіп ұстау үшін кемінде 3 ай сайын зарядтаңыз
- Зарядтау кезінде өнімді қолданбаңыз

**Ⓜ Feltöltési feltételek**

- Környezeti hőmérséklet: -10 – 45°C
- Páratartalom: 65±25%
- Az alacsony hőmérséklet hosszabb töltési időt eredményez
- Ne töltse 24 óránál hosszabb ideig
- 3 havonta legalább egyszer töltse fel, hogy óvja az akkumulátort
- Ne használja a terméket töltés közben

**Ⓜ Warunki ładowania**

- Temperatura otoczenia: -10 – 45°C
- Wilgotność: 65±25%
- Niska temperatura wydłuża czas ładowania
- Ładowanie nie powinno trwać dłużej niż 24 godziny
- Baterię naładować przynajmniej raz w ciągu 3 miesięcy w celu utrzymania jej sprawności
- Nie używać urządzenia w czasie ładowania

**Ⓜ Podmienky nabíjania**

- Teplota okolia: -10 – 45 °C
- Vlhkosť: 65 ± 25 %
- Nízka teplota má za následok dlhšiu dobu nabíjania
- Nenabíjajte dlhšie ako 24 hodín
- Na zachovanie batérie nabíjajte aspoň raz za 3 mesiace
- Výrobok počas nabíjania nepoužívajte

**Ⓜ Pogoji polnjenja**

- Temperatura okolice: -10 – 45°C
- Vlažnost: 65±25 %
- nizke temperature podaljšajo čas polnjenja
- ne polnite dlje kot 24 ur
- za ohranjanje baterije polnite najmanj enkrat na 3 mesece
- izdelka med polnjenjem ne uporabljajte

**Ⓜ Şarj etme koşulları**

- Ortam sıcaklığı: -10 – 45°C
- Nem: %65±25
- Sıcaklığın düşüklü olması şarj işleminin uzamasına neden olur
- 24 saatten uzun süre şarj etmeyin
- 3 ay içinde en az bir kez şarj ederek aküyü koruyun
- Şarj işlemi süresince ürünü kullanmayın

**Ⓜ Uvjeti punjenja**

- Ambijentalna temperatura: -10 – 45°C
- Vlažnost: 65±25%
- Niska temperatura će uzrokovati dulje vrijeme punjenja
- Nemojte puniti neprekidno dulje od 24 sata
- Napunite najmanje jednom u 3 mjeseca da biste zaštitili bateriju
- Nemojte koristiti proizvod tijekom punjenja

**Ⓜ Cerințe pentru încărcare**

- Temperatură ambientală: -10 – 45°C
- Umiditate: 65±25%
- Temperatura scăzută conduce la prelungirea timpului de încărcare
- Nu lăsați să se încarce mai mult de 24 de ore
- Încărcați cel puțin o dată la 3 luni pentru a menține bateria în stare bună
- Nu folosiți produsul în timp ce se încarcă bateria

**Ⓜ Условия за зареждане**

- Температура на околната среда: -10 – 45°C
- Влажност: 65±25%
- При ниска температура времето за зареждане ще бъде по-дълго.
- Зареждането не бива да надхвърля повече от 24 часа
- Зареждането трябва да се извършва най-малко веднъж на 3 месеца, с цел да се поддържа батерията
- Не използвайте продукта по време на зареждането

# LEDinspect® PRO SLIMLINE 280

## Ⓔ Laadimistingimused

- Keskkonnatemperatuur: -10 – 45°C
- Niiskus: 65±25%
- Madalal temperatuuril kulub laadimiseks rohkem aega
- Ärge laadige üle 24 tunni
- Aku hooldamiseks laadige seda vähemalt üks kord 3 kuu jooksul
- Ärge kasutage toodet laadimise ajal

## Ⓕ Įkrovimui reikalingos sąlygos

- Aplinkos temperatūra: -10 – 45 °C
- Drėgnis: 65 ± 25 %
- Esant žemai temperatūrai įkrovimo laikas bus ilgesnis
- Nekraukite ilgiau kaip 24 val
- Kraukite bent kartą per 3 mėnesius, kad akumuliatorius veiktų
- Įkrovimo metu gaminio nenaudokite

## Ⓖ Uzlādes noteikumi

- vides temperatūra: -10 – 45°C
- mitrums: 65±25%
- zema temperatūra palielinās uzlādes laiku
- nelādējiet nepārtraukti ilgāk nekā 24 stundas
- lai saglabātu akumulatoru, uzlādējiet to vismaz reizi 3 mēnešos
- uzlādes laikā neizmantojiet produktu

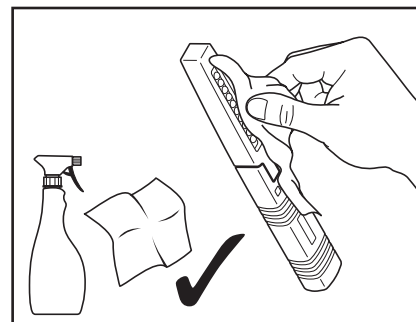
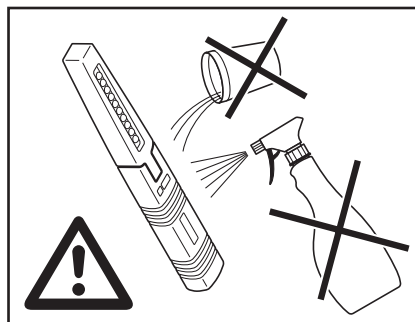
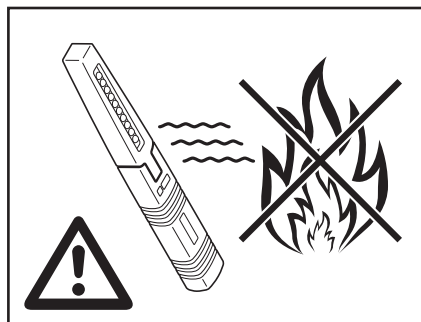
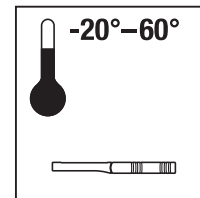
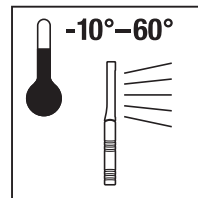
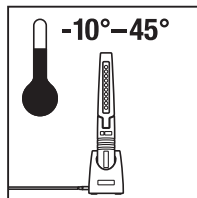
## Ⓒ Uslovi punjenja

- Ambijentalna temperatura: -10 – 45°C
- Vlažnost: 65±25%
- Niska temperatura će dovesti do dužeg vremena punjenja
- Nemojte puniti neprekidno duže od 24 sata
- Napunite najmanje jednom u 3 meseca da biste zaštitili bateriju
- Ne koristite proizvod za vreme punjenja

## Ⓓ Умови зарядки

- Температура навколишнього повітря: -10 – 45°C
- Вологість: 65±25%
- Нижча температура спричинить збільшення часу зарядки
- Не заряджайте протягом більше, ніж 24 годин
- Заряджайте хоча б раз на 3 місяці для підтримання батареї у справному стані
- Не використовуйте пристрій під час зарядки

Ⓒ The product is operable in below conditions. Ⓓ Das Produkt ist unter den untenstehenden Bedingungen betriebsbereit. Ⓔ Le produit est utilisable dans les conditions ci-dessous. Ⓕ Il prodotto può essere impiegato nelle seguenti condizioni. Ⓖ El producto es operable en las siguientes condiciones. Ⓒ O produto pode funcionar perante as condições ilustradas em baixo. Ⓒ Το προϊόν λειτουργεί στην παρακάτω κατάσταση. Ⓓ Het product kan in onderstaande omstandigheden functioneren. Ⓔ Produkten kan användas under nedanstående driftförhållanden. Ⓕ Tuotetta voidaan käyttää alla olevissa oloissa. Ⓕ Produktet kan brukes i minusgrader. Ⓒ Produktet kan anvendes under nedestående betingelser. Ⓔ Výrobek funguje za následujících podmínek. Ⓓ Изделие разрешается использовать в приведенных ниже условиях. Ⓓ Бул өнімді төмендегі жағдайларда қолдануға болады. Ⓓ A termék az alábbi körülmények között működőképes. Ⓓ Poniżej podano warunki pracy produktu. Ⓓ Produkt funguje za nasledujících podmienok. Ⓓ Izdelek je funkcionalen v spodnji stanju. Ⓓ Ürün aşağıdaki koşullarda çalıştırılabilir. Ⓓ Proizvod se može koristiti u dolje navedenim uvjetima. Ⓓ Produsul poate fi operat în condițiile indicate în continuare. Ⓓ Продуктът може да функционира при посочените по-долу условия. Ⓓ See toode on kasutatav allpool toodud tingimustel. Ⓓ Produktą galima naudoti esant toliau nurodytoms sąlygoms. Ⓓ Produkts ir izmantojams turpmāk norādītajā temperatūrā. Ⓓ Proizvod se može koristiti u dole navedenim uslovima. Ⓓ Пристрій слід використовувати за нижченаведених умов.



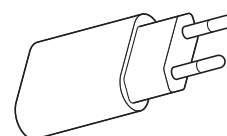
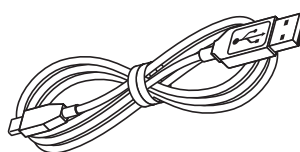
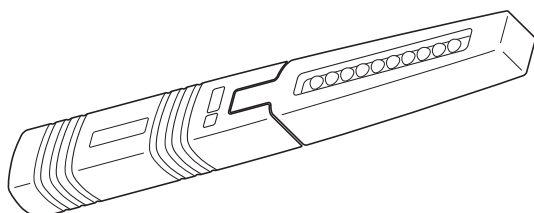
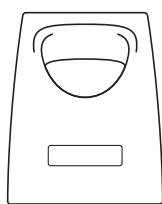
[www.osram.com/am-guarantee](http://www.osram.com/am-guarantee)

OSRAM Prosperity Co. Ltd  
Room 4007-4009 Office Tower  
Convention Plaza  
1 Harbour Road  
Wanchai, Hong Kong  
[www.osram.com](http://www.osram.com)

C10449057  
G15031994  
29.11.17

OSRAM GmbH  
Nonnendammallee 44  
13629 Berlin  
Germany  
[www.osram.com](http://www.osram.com)

# LEDinspect® PRO SLIMLINE 280



**OSRAM**

# OSRAM automotive LED products

[www.osram.com/automotive-led](http://www.osram.com/automotive-led)



LED Headlights

[www.osram.com/ledriving-xenarc](http://www.osram.com/ledriving-xenarc)



LED Styling lights

[www.osram.com/ledambient](http://www.osram.com/ledambient)



LED Fog lights

[www.osram.com/foglights](http://www.osram.com/foglights)



LED Accessories

[www.osram.com/led-accessories](http://www.osram.com/led-accessories)



## GUARANTEE

[www.osram.com/am-guarantee](http://www.osram.com/am-guarantee)

NAME

ADDRESS

PRODUCT NAME, MODEL

DATE OF PURCHASE