

EDWARD TWIN

astro

GB

PLEASE READ THE INSTRUCTIONS CAREFULLY
BEFORE COMMENCING ASSEMBLY

Live: Normally Brown / Red
Neutral: Normally Blue / Black
Earth: Normally Green / Yellow

IT

LEGGERE ATTENTAMENTE LE ISTRUZIONI
PRIMA DI COMINCIARE L'ASSEMBLAGGIO

Cavo positivo: normalmente marrone o rosso
Cavo neutro: normalmente blu o nero
Cavo terra: normalmente verde o giallo

FR

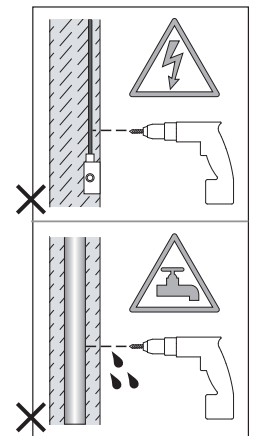
LIRE ATTENTIVEMENT LES INSTRUCTIONS
AVANT DE COMMENCER LE MONTAGE

Phase: Normalement Brun / Rouge
Neutre: Normalement Bleu / Noir
Terre: Normalement Vert / Jaune

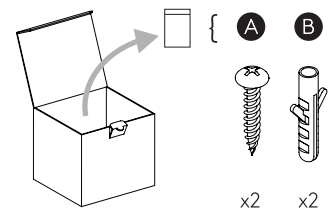
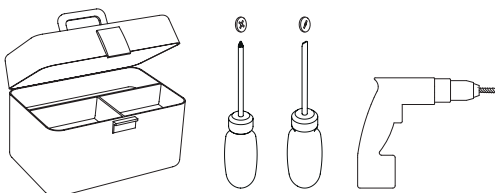
DE

LESEN SIE BITTE DIE ANWEISUNGEN
SORGFÄLTIG DURCH, BEVOR SIE MIT DEM
ZUSAMMENBAUEN BEGINNEN

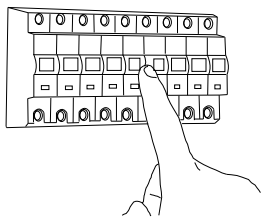
Phase: Normalerweise Braun / Rot
Nulleiter: Normalerweise Blau / Schwarz
Erde: Normalerweise Grün / Gelb



FOR WALL USE ONLY
Usage mural uniquement
Solo per uso a parete
Nur zur Verwendung als Wandleuchte

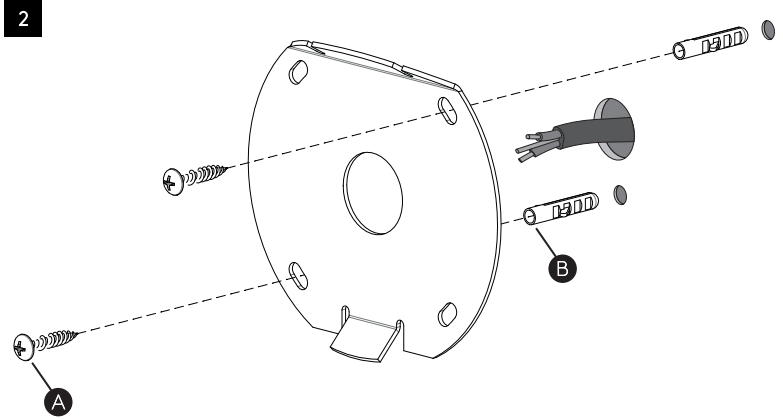


1

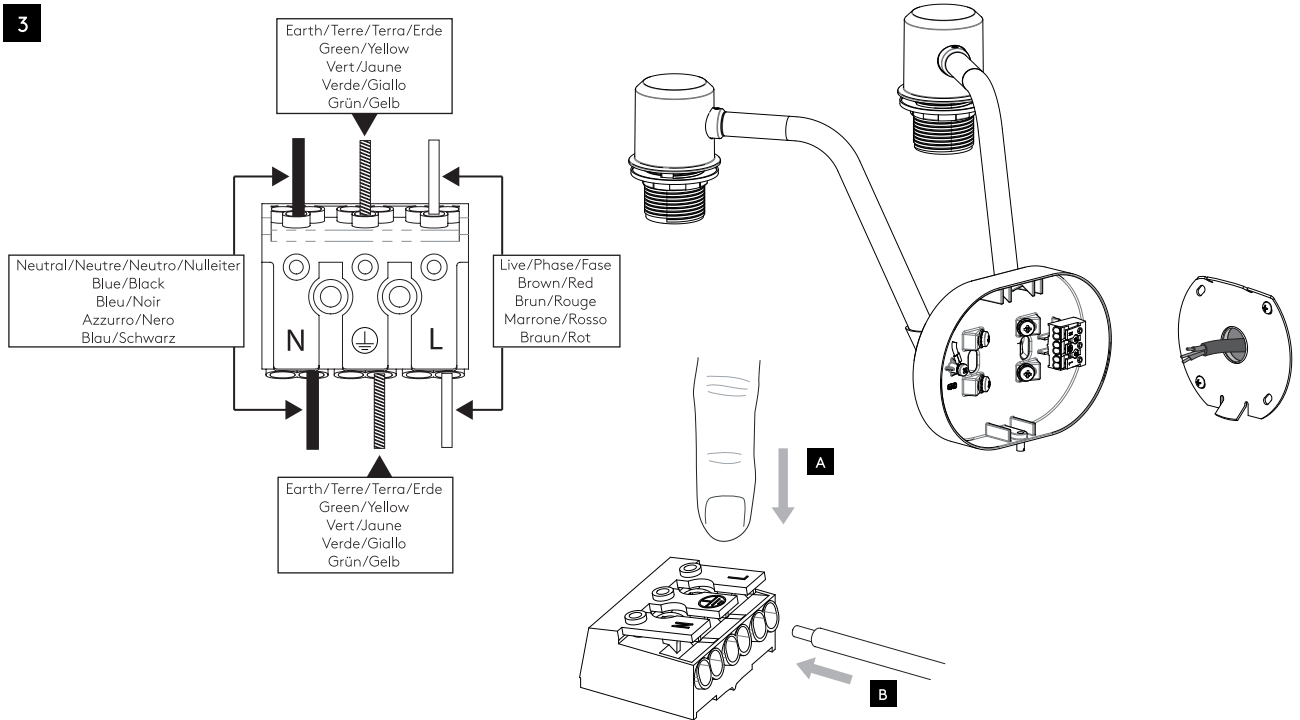


TURN OFF POWER
 Couper le courant! /
 Spegner la corrente! /
 Strom Abhalten!

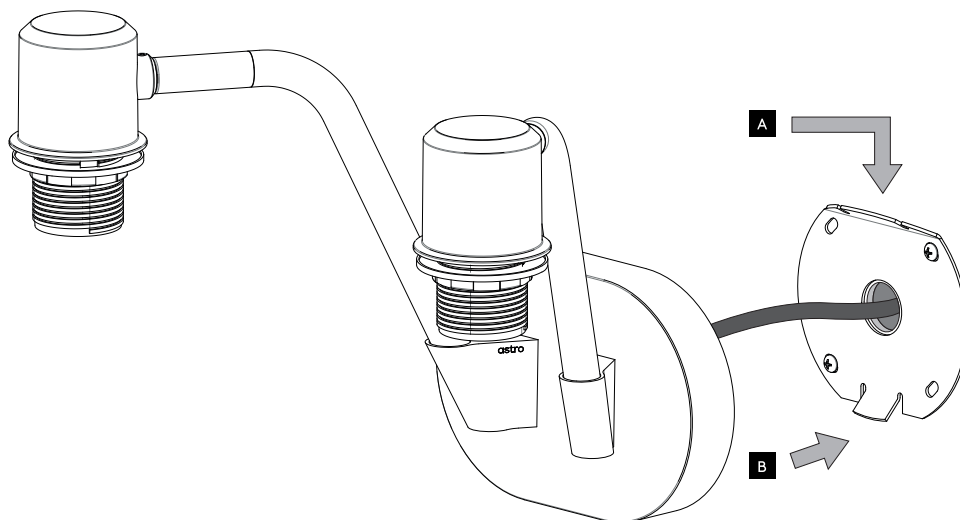
2



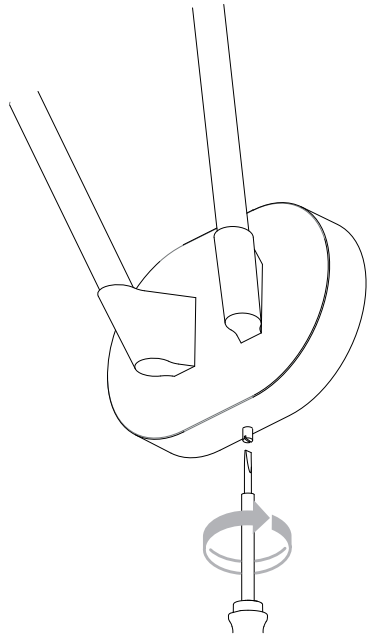
3



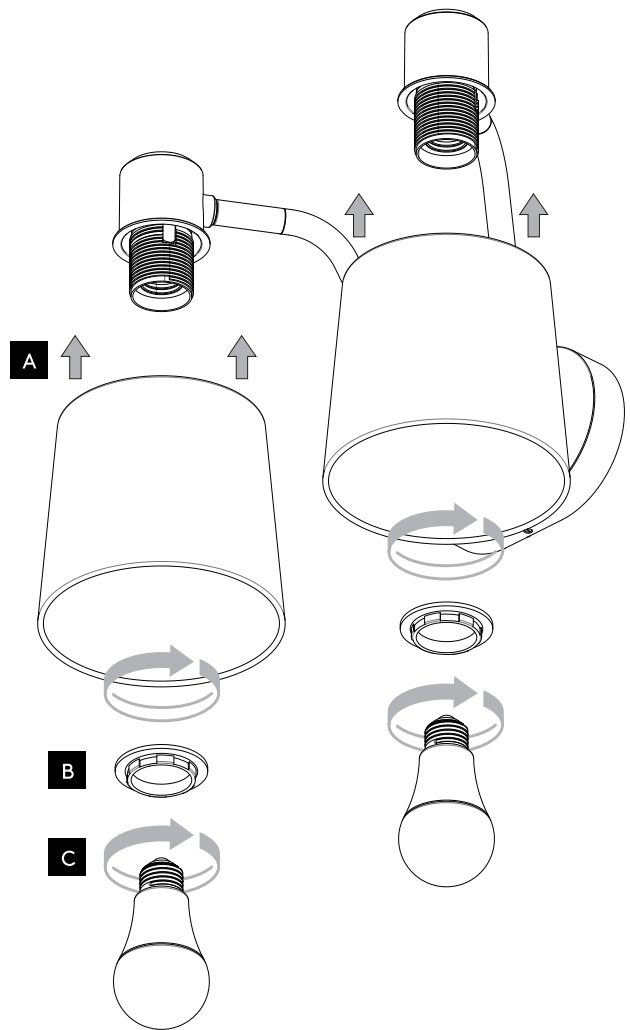
4



5



6

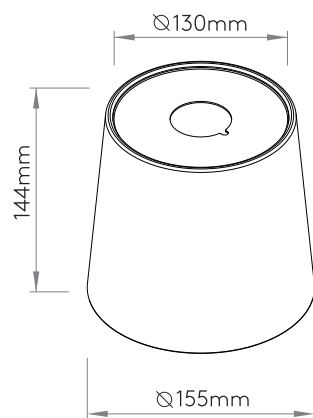


To be used only with 5013xxx Tapered Drum 155/
 À utiliser uniquement avec 5013xxx Tapered Drum 155/
 Da utilizzare solo con 5013xxx Tapered Drum 155/
 Nur zur Verwendung mit 013xxx Tapered Drum 155

5013xxx Tapered Drum 155

Shade sold separately / Abat-jour vendu séparément / Paralume venduto separatamente / Lampenschirm separat erhältlich

Metal/Métal/Metallo/ Metall



Fabric/Tissu/Tessuto/Stoff

