

# Mashiko 230 Round

astro

GB

Please read the instructions carefully before commencing assembly

Live: Normally Brown / Red  
Neutral: Normally Blue / Black

FR

Lire attentivement les instructions avant de commencer le montage

Phase: Normalement Brun / Rouge  
Neutre: Normalement Bleu / Noir

IT

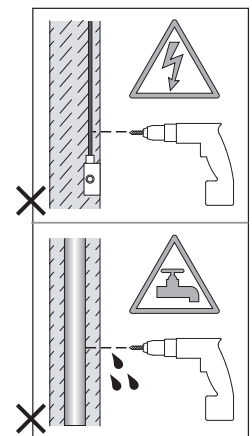
Leggere attentamente le istruzioni prima di cominciare l'assemblaggio

Cavo positivo: normalmente marrone o rosso  
Cavo neutro: normalmente blu o nero

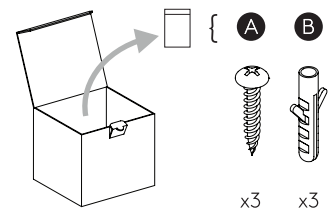
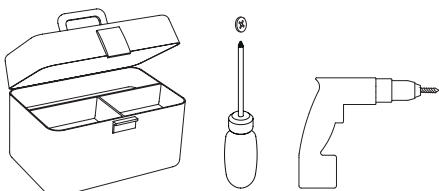
DE

Lesen sie bitte die anweisungen sorgfältig durch, bevor sie mit dem zusammenbauen beginnen

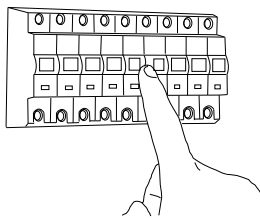
Phase: Normalerweise Braun / Rot  
Nulleiter: Normalerweise Blau / Schwarz



For Ceiling Use Only  
Seulement pour montage au plafond  
Da utilizzarsi solo al soffitto  
Nur für den Deckengebrauch

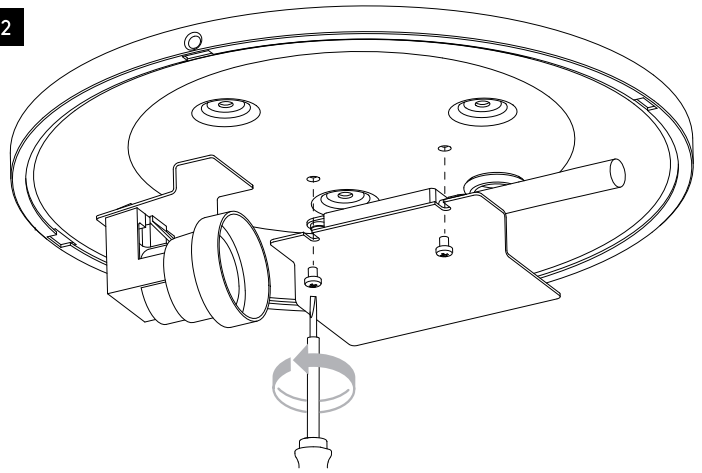


1

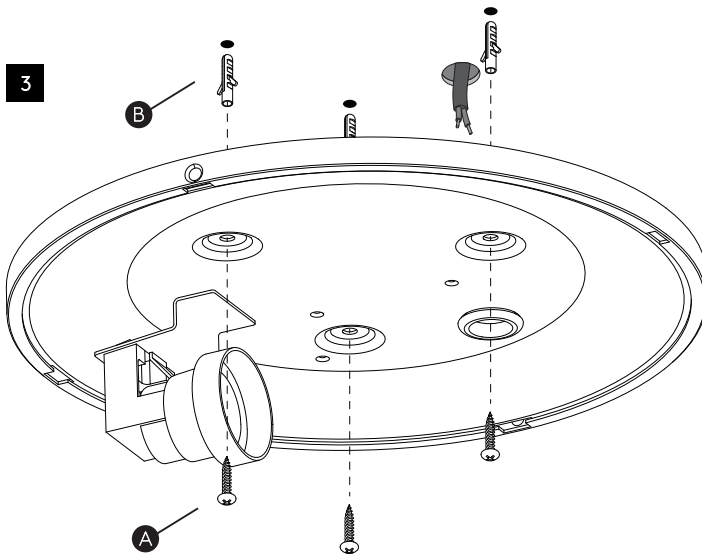


Turn Off Power  
 Couper le courant! /  
 Spegnere la corrente! /  
 Strom Abstopfen!

2

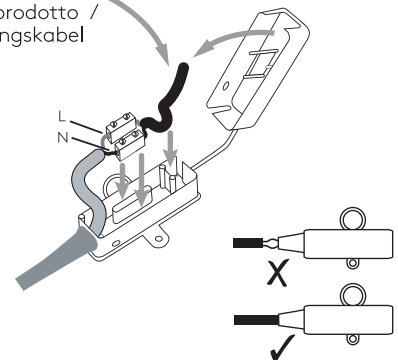


3

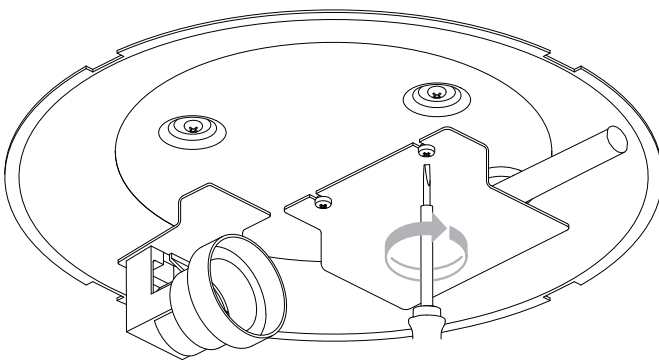


4

Wiring from product /  
 Fil de produit /  
 Cavo dal prodotto /  
 Beleuchtungskabel



5



6

