

**GB**

PLEASE READ THE INSTRUCTIONS CAREFULLY  
BEFORE COMMENCING ASSEMBLY

Live: Normally Brown / Red  
Neutral: Normally Blue / Black  
Earth: Normally Green / Yellow

**FR**

LIRE ATTENTIVEMENT LES INSTRUCTIONS  
AVANT DE COMMENCER LE MONTAGE

Phase: Normalement Brun / Rouge  
Neutre: Normalement Bleu / Noir  
Terre: Normalement Vert / Jaune

**IT**

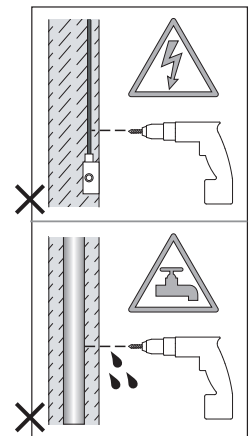
LEGGERE ATTENTAMENTE LE ISTRUZIONI  
PRIMA DI COMINCIARE L'ASSEMBLAGGIO

Cavo positivo: normalmente marrone o rosso  
Cavo neutro: normalmente blu o nero  
Cavo terra: normalmente verde o giallo

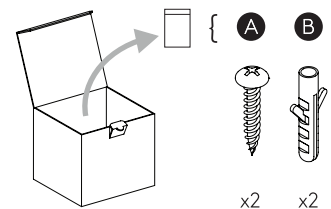
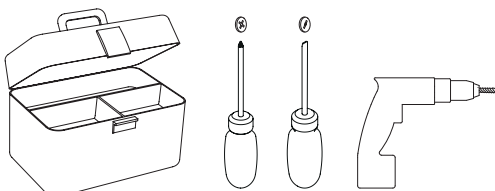
**DE**

LESEN SIE BITTE DIE ANWEISUNGEN  
SORGFÄLTIG DURCH, BEVOR SIE MIT DEM  
ZUSAMMENBAUEN BEGINNEN

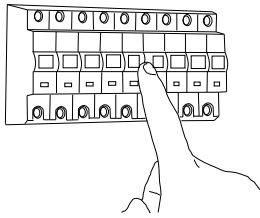
Phase: Normalerweise Braun / Rot  
Nulleiter: Normalerweise Blau / Schwarz  
Erde: Normalerweise Grün / Gelb



**FOR WALL USE ONLY**  
Usage mural uniquement  
Solo per uso a parete  
Nur zur Verwendung als Wandleuchte

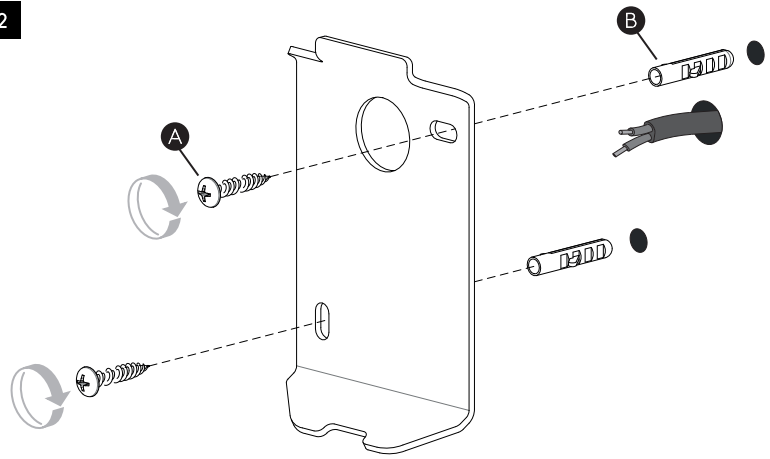


1

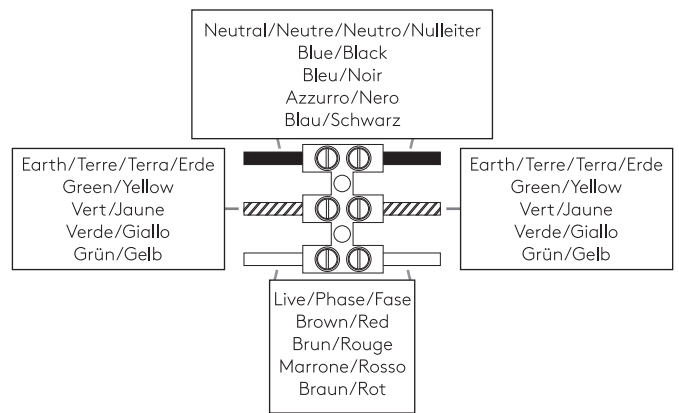
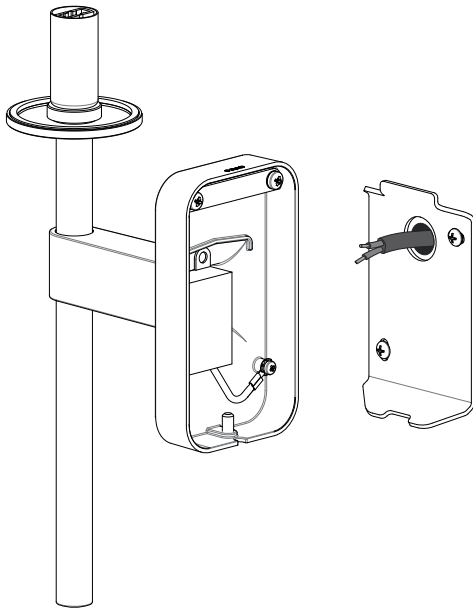


**TURN OFF POWER**  
 Couper le courant! /  
 Spegner la corrente! /  
 Strom Abhalten!

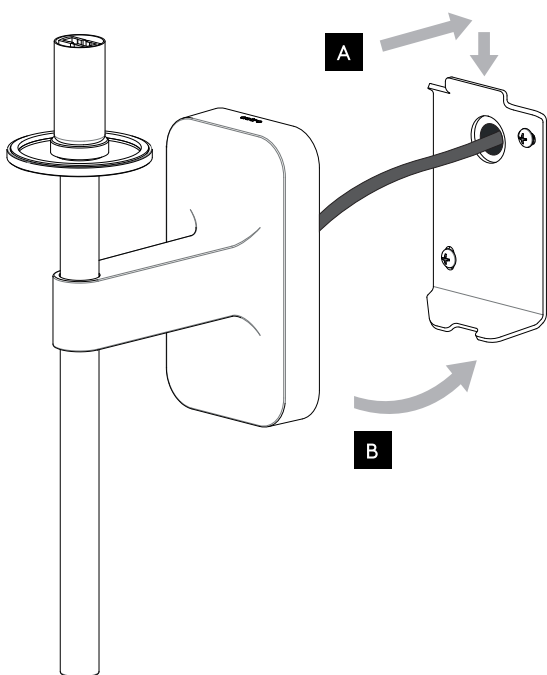
2



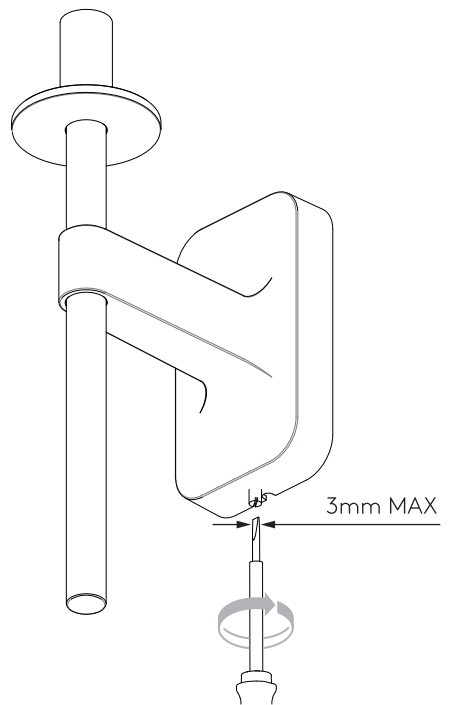
3



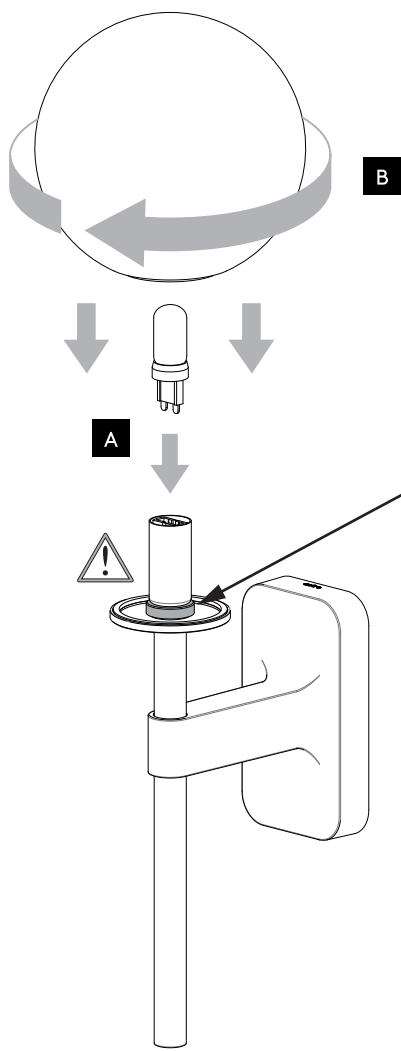
4



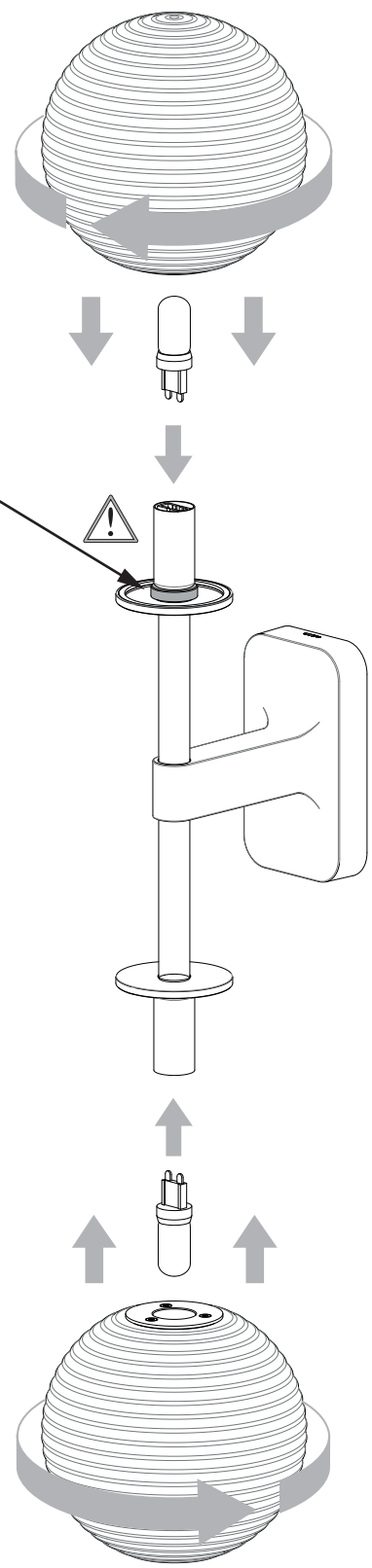
5



**6** Single  
Single Grande



Twin



(A) Place the glass at the bottom / Placez le verre au fond / Posizionare il vetro sul fondo / Stellen Sie das Glas unten auf  
 (B) Spin glass tight / Visser le verre étroit / Avvitare il vetro stretto / Glas fest drehen  
 WARNING: DO NOT SCRATCH THE PRODUCT DURING GLASS INSTALLATION / ATTENTION: NE PAS RAYER LE PRODUIT PENDANT L'INSTALLATION DU VERRE / ATTENZIONE: NON GRAFFIARE IL PRODOTTO DURANTE L'INSTALLAZIONE DEL VETRO / WARNUNG: KRATZEN SIE DAS PRODUKT WÄHREND DER GLASINSTALLATION NICHT



**!**

Glass globe and light bulb G9 sold separately /  
 Globe en verre et ampoule G9 vendus séparément /  
 Globo in vetro e lampadina G9 venduti separatamente /  
 Glaskugel und Glühbirne G9 sind separat erhältlich