

# TRACK PENDANT CONNECTOR

astro

GB

PLEASE READ THE INSTRUCTIONS CAREFULLY  
BEFORE COMMENCING ASSEMBLY

Live: Normally Brown / Red  
Neutral: Normally Blue / Black  
Earth: Normally Green / Yellow

FR

LIRE ATTENTIVEMENT LES INSTRUCTIONS  
AVANT DE COMMENCER LE MONTAGE

Phase: Normalement Brun / Rouge  
Neutre: Normalement Bleu / Noir  
Terre: Normalement Vert / Jaune

IT

LEGGERE ATTENTAMENTE LE ISTRUZIONI  
PRIMA DI COMINCIARE L'ASSEMBLAGGIO

Cavo positivo: normalmente marrone o rosso  
Cavo neutro: normalmente blu o nero  
Cavo terra: normalmente verde o giallo

DE

LESEN SIE BITTE DIE ANWEISUNGEN  
SORGFÄLTIG DURCH, BEVOR SIE MIT DEM  
ZUSAMMENBAUEN BEGINNEN

Phase: Normalerweise Braun / Rot  
Nulleiter: Normalerweise Blau / Schwarz  
Erde: Normalerweise Grün / Gelb

PRIOR TO INSTALLING THIS PRODUCT, PLEASE REFER TO THE FOLLOWING DOCUMENTS:  
"TRACK ACCESSORIES" & "PRODUCT SAFETY GUIDE"

Avant d'installer ce produit, veuillez vous référer aux documents suivants:

"Track Accessories" et "Guide de sécurité du produit" /

Prima di installare questo prodotto, consultare i seguenti documenti:

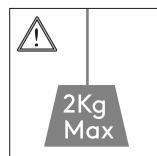
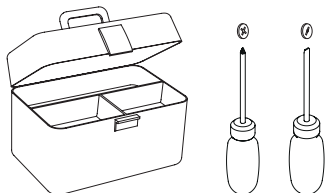
"Track Accessories" e "Istruzioni di sicurezza per i prodotti"

Lesen Sie vor der Installation dieses Produkts die folgenden Dokumente:

"Track Accessories" und "Produkt sicherheitshinweise"

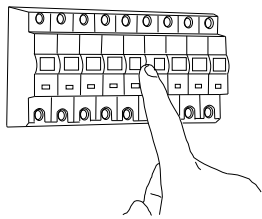


TRACK MOUNT



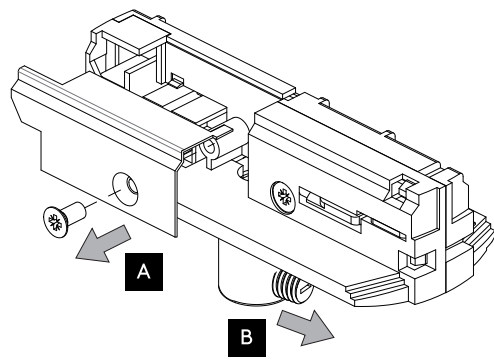
SUPPORTED PRODUCT WEIGHT  
Poids du produit pris en charge  
Peso del prodotto supportato  
Unterstütztes Produktgewicht

1

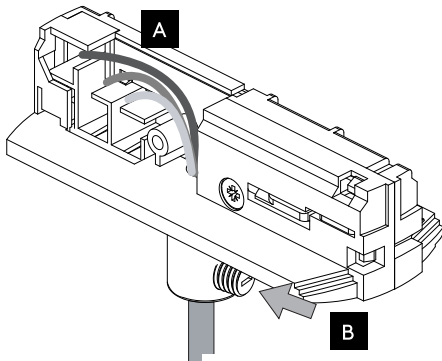


TURN OFF POWER  
 Couper Le Courant! /  
 Spegnere La Corrente! /  
 Strom Abstopfen!

2

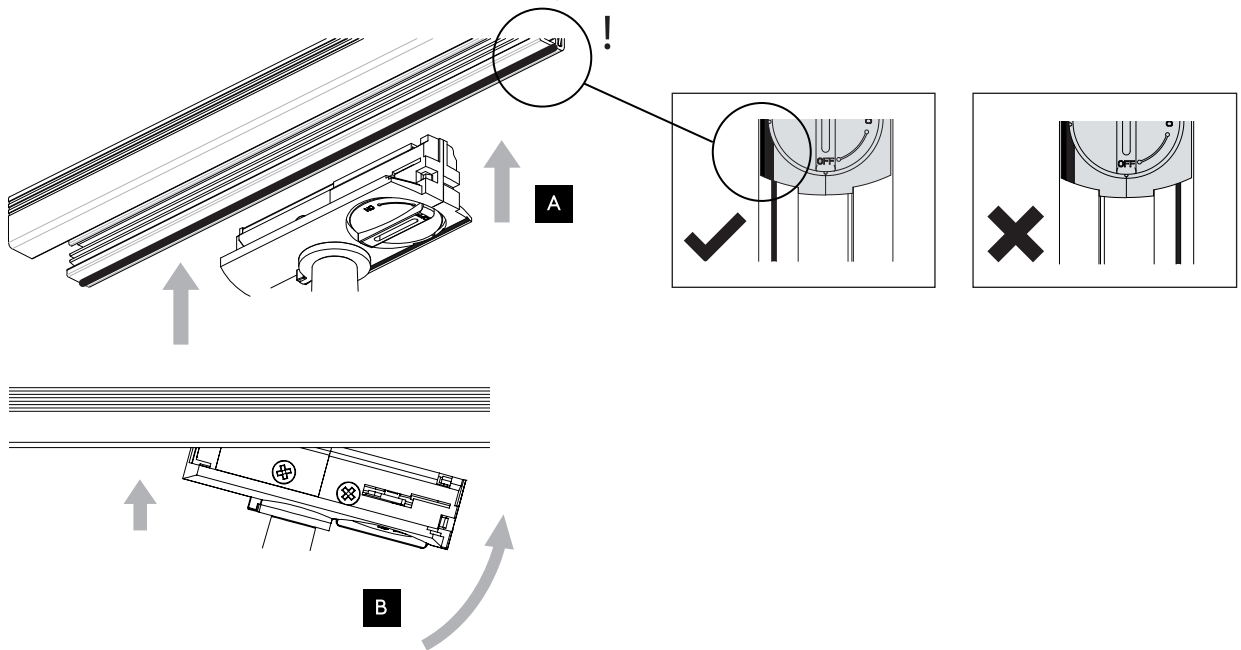


3



For additional installation instructions please contact Astro Technical /  
 Pour des instructions d'installation supplémentaires, veuillez contacter  
 le Département technique d'Astro /  
 Per ulteriori istruzioni di installazione, contattare l'Ufficio tecnico di Astro /  
 Weitere Installationsanweisungen erhalten Sie auf Anfrage von  
 Astro, Technische Abteilung

4



5

