

# PRODUKTDATABLAD

## ENDURA Style Lantern Flare Wall 7W

ENDURA STYLE FLARE | Vægarmaturer i rustfrit stål med indirekte lys



### Anvendelsesområder

- Bygningsfacader
- Entrébelysning
- Terrasser, balkoner

### Produktfordele

- Hurtig og nem installation
- Energieffektiv takket være LED-teknologi

### Produktegenskaber

- Klare og funktionelle udendørs LED-armaturer
- Aluminium armaturhus i hvid eller sølv
- Beskyttelsesklasse: IP44



## TEKNISKE DATA

## ELEKTRISKE DATA

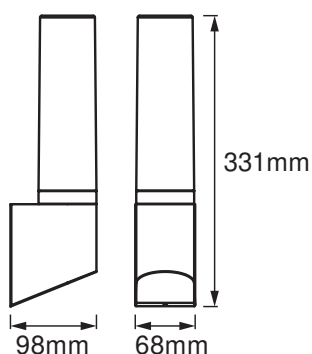
Nominal wattforbrug	7,00 W
Nominal spænding	220...240 V
Forsynings frekvens	50...60 Hz
Cos Phi (effektfaktor)	> 0,5
Beskyttelsesklasse	I
Drifttilstand	Mains voltage

## Fotometriske data

Lumen	470 lm
Total lysstrøm på omsluttende produkter	780 lm
Belysningseffektivitet	67 lm/W
Farvetemperatur	3000 K
Farvetemperaturer	Varm hvid
Farvegengivelsesindex	≥80
Standard afvigelse af farvetemperaturen	< 6 sdc <sub>m</sub>
Udstrålingsvinkel	230.00 °

## DIMENSIONER &amp; VÆGT

Længde	98,00 mm
Bredde	68,00 mm
Højde	331,00 mm
Produktvægt	850,00 g



ENDURA STYLE LANTERN  
FLAREWALL 8WDG

## MATERIALER &amp; FARVER

Produktfarve	Mørkegrå
Armaturhus farve	Mørkegrå
Materiale	Aluminum
Afdækningsmateriale	Polycarbonat (PC)

## ANVENDELSE &amp; MONTERING

Omgivelsestemperatur	-20...+40 °C
Type forbindelse	Terminal, 3-polet (L, N, PE)
Beskyttelsestype	IP44
Dæmpbar	Nej
Monteringsstype	Overflade
Monteringssted	Væg
Anvendelse	Udendørs
LED-modul, udskifteligt	Kan ikke skiftes ud
Med lyskilde	Ja

## Levetid

Levetid L70/B50 @ 25 °C	25000 h <sup>1)</sup>
Antal tænd/sluk	15000

1) t[h]: L70 / B50 @ 25 °C (Ta), t[h]: L80 / B10 @ 25 °C (Ta), t[h]: L90 / B10 @ 25 °C (Ta)


## CERTIFIKATER &amp; STANDARDER



Standarder	CE / EAC / UKCA
Begrænset overflade temperatur	Nej

## UDSTYR/TILBEHØR

– Komplet monterings- og forbindelsestilbehør medfølger

## DOWNLOADS

Documenter og certifikater	Document name
 User instruction	ENDURA STYLE LANTERN FLARE

Documenter og certifikater	Document name
 Declarations Of Conformity CE	ENDURA STYLE LANTERNFLAREWALL 7WDG LEDV
 Declarations Of Conformity UKCA	Fixed LUM

## LOGISTISKE DATA

Produktkode	Pakningsstørrelse (antal/enhed)	Dimensioner (længde x bredde x højde)	Bruttovægt	Volumen
4058075478039	Folding box 1	117 mm x 87 mm x 354 mm	929.00 g	3.60 dm <sup>3</sup>
4058075478046	Shipping box 4	368 mm x 248 mm x 199 mm	4121.00 g	18.16 dm <sup>3</sup>

Den nævnte produktkode beskriver mindste ordremængde, der kan bestilles. En leveringsenhed kan indholde et eller flere enkelte produkter. Ved ordreafgivelse bestiller man én eller flere leveringsenheder.

## ANSVARSRASKRIVELSE

Ret til ændringer uden varsel. Fejl og undladelser undtaget. Sørg altid for at bruge den seneste udgivelse.