

ORIENT™

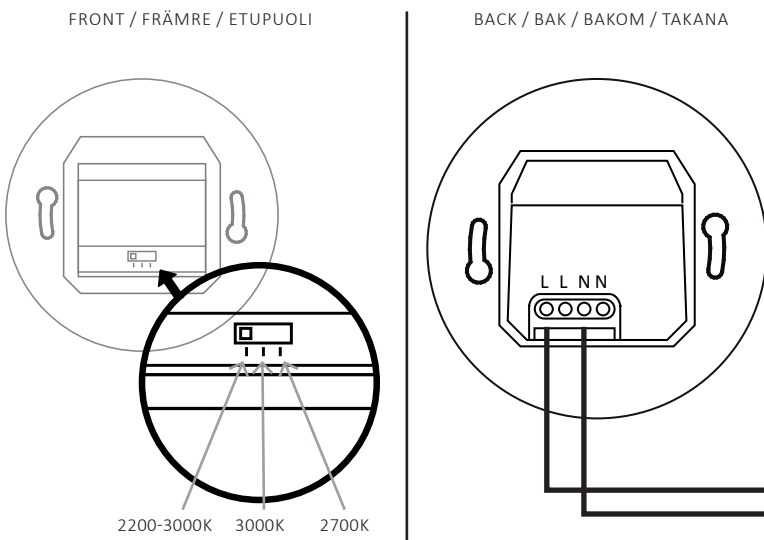
220-240V 50/60Hz LED 4W IP20

EN: CABLE CONNECTION
NO: KABELTILKOBLING

SE: KABELANSLUTNING
FI: KAAPELIYHTEYS

FRONT / FRÄMRE / ETUPOOLI

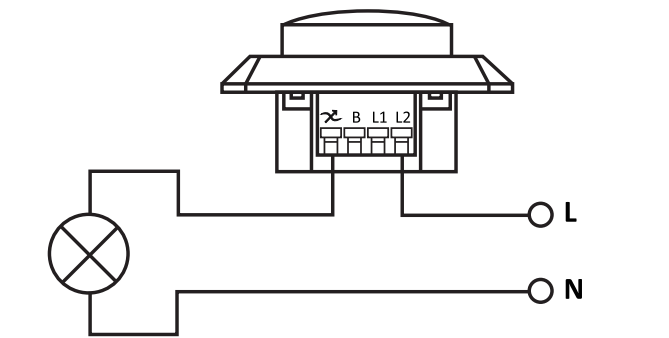
BACK / BAK / BAKOM / TAKANA



2200-3000K 3000K 2700K

L L N

EN: CABLE CONNECTION TO DIMMER
NO: KABELTILKOBLING TIL DIMMER
SE: KABELANSLUTNING TILL DIMMER
FI: KAAPELIYHTEYS HIMMENTIMEEN



B L1 L2

L

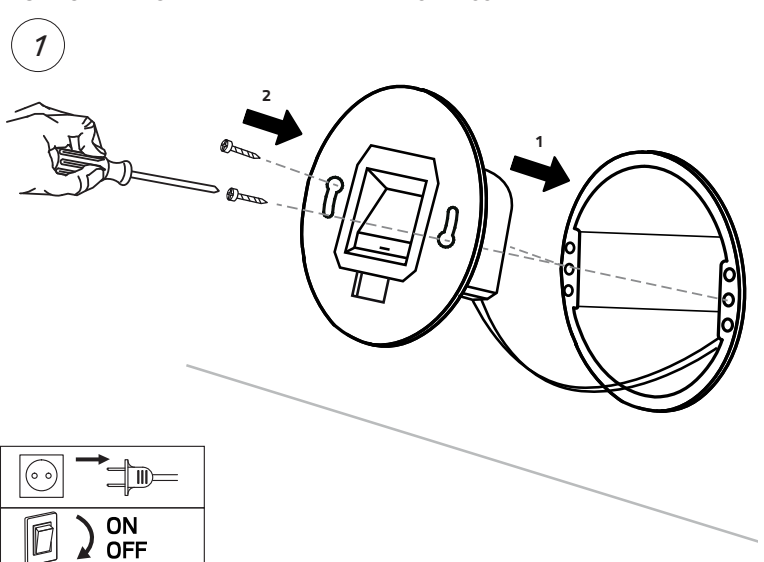
N

EN: Luminaire is dimmable with most common phasecut dimmers.
NO: Armaturen er dimbar med de vanligste fasesnitt dimmere.
SE: Armaturen är dimbar med de vanligaste fassnitt dimmer.
FI: Valaisin voidaan himmentää yleisimmät vaiheleikkaus himmentimellä.

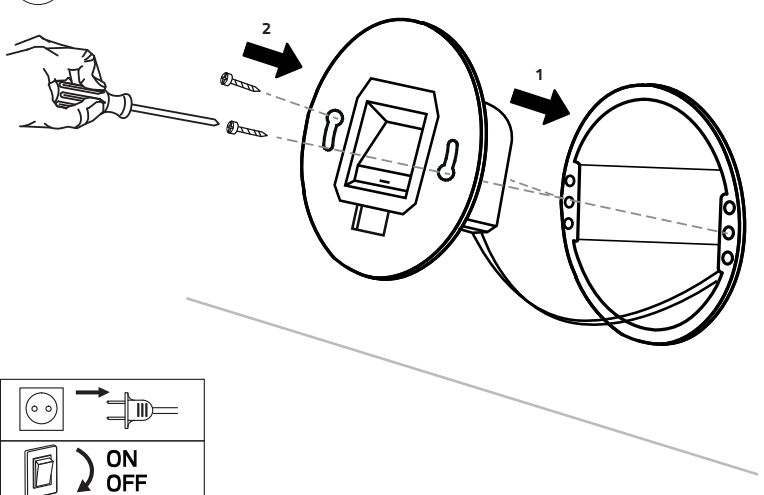
EN: MOUNTING
NO: MONTERING

SE: MONTERING
FI: ASENNUS

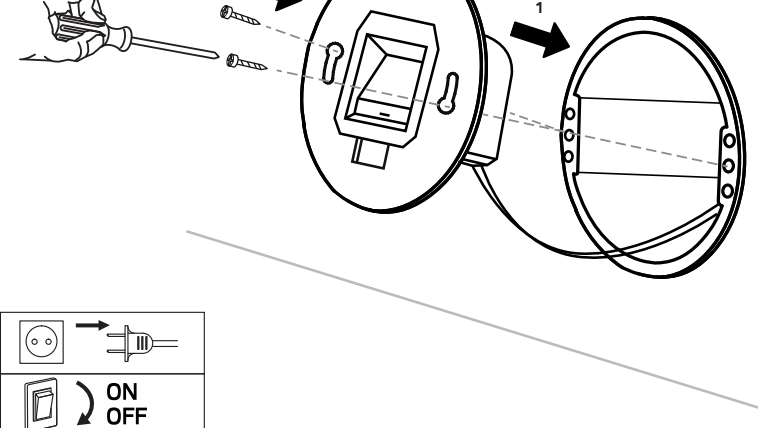
1



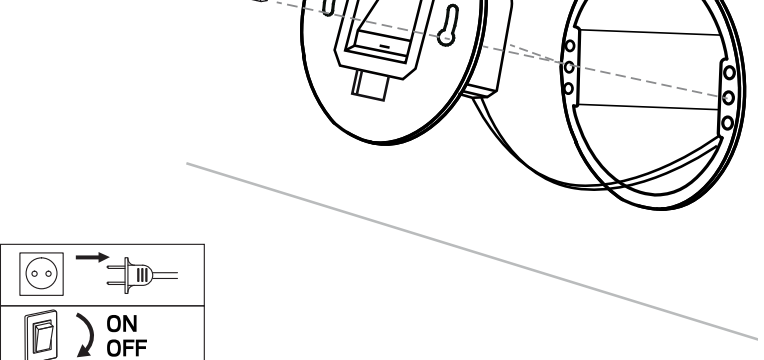
2



1



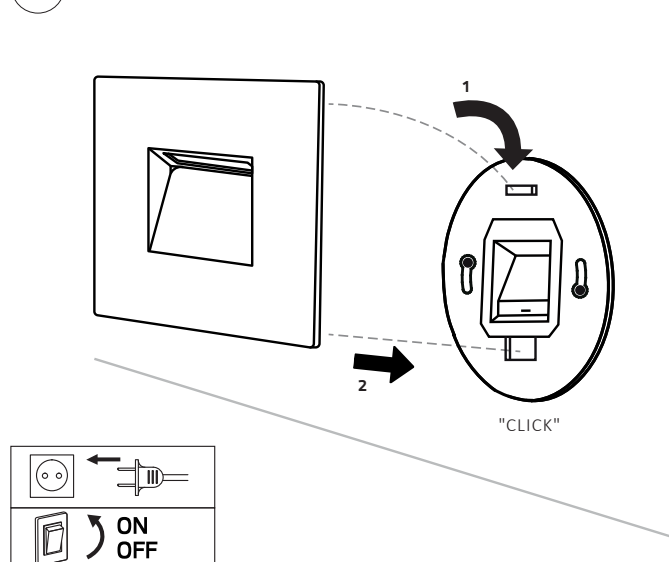
2



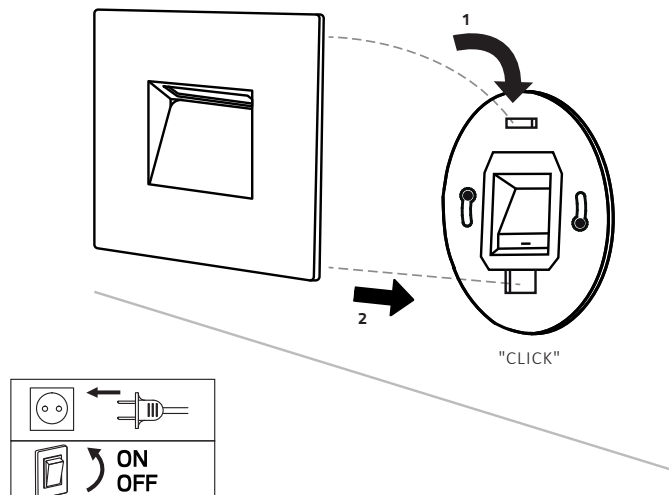
ON OFF

ON OFF

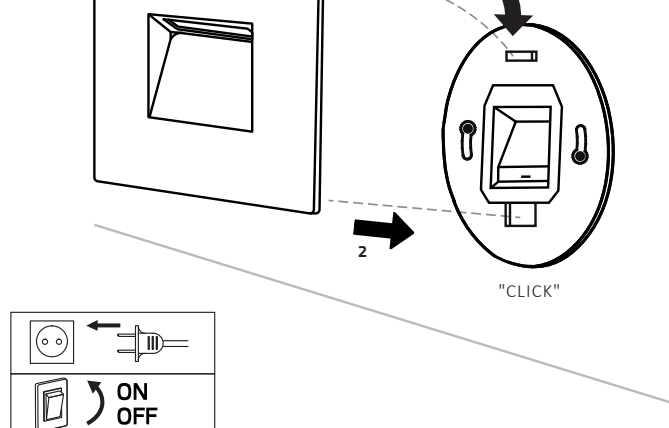
2



1



2

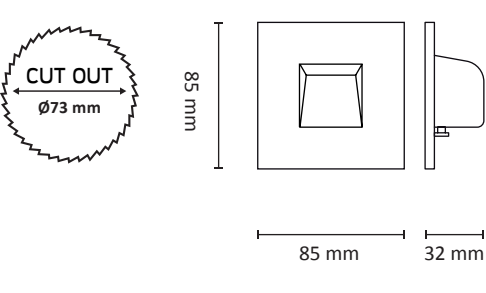


"CLICK"

ON OFF

ON OFF

EN: MEASUREMENT
NO: MÅL
SE: MÅTT
FI: MITAT



CUT OUT
Ø73 mm

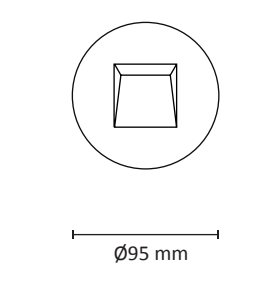
85 mm

85 mm 32 mm

Ø95 mm

**ACCESSORY / TILBEHØR /
TILLBEHÖR / LISÄVARUSTE**

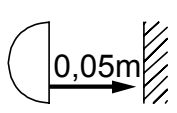
Available for purchase / Kan kjøpes /
Finns att köpa / Ostettävissa



Ø95 mm

OBS!

EN: Installation must be performed by a qualified electrician.
NO: Må installeres av autorisert el-installatør.
SE: Måste installeras av en behörig elektriker.
FI: Valaisimen saa asentaa vain riittävän ammattitaidon omaava henkilö.



0,05m

EN: Minimum distance to flammable material in the beam direction.
NO: Minimumsavstand til brennbar materiale i armaturens stråleretning.
SE: Minsta avstånd mellan brännbart material och lampans ljusrättning.
FI: Vähimmäismitta lampusta palaavaan materiaaliin.