

PRODUKTFAMILIE DATABLAD

LUMILUX T5 FC

Cirkulære lysstofrør 16 mm, med 2GX13 sokkel



APPLIKATIONSOMRÅDER

- Offentlige bygninger
- Kontorer
- Restauranter
- Industri
- Butikker
- Supermarkeder og stormagasiner
- Hoteller

PRODUKTFORDELE

- Ekstremt økonomisk
- God lyskvalitet
- Fremragende lysstrøm
- Fremragende ensartet belysning uden skygger
- God gennemsnitlig levetid (med OSRAM ECG)

PRODUKTEGENSKABER

- God farvegengivelsesgruppe: 1B (R_a : 80...89)
- Dæmpbar (fra 100...1 % med QT_i DALI/DIM ECG)
- Rundt lysstofrør med enkelt ende
- Rørdiameter: 16,0 mm



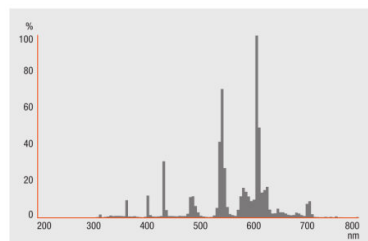
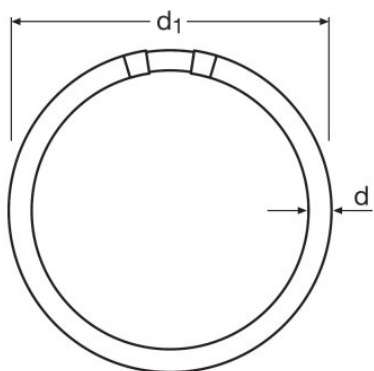
TEKNISKE DATA

Produktbeskrivelse	Elektriske Data	Fotometriske data				Dimensioner		Temperaturer og driftsbetingelser	Levetid		Generel Beskrivelse	
	Nominal wattforbrug	Farvegen- givelsesin- dex	Lumen ved 25 °C	Rated color temperature	Farvetemperat- urer	Rør diamete- r	Længde inkl. fatn. ex. fatn.ben/tilslut.		Målt Ta for maksim al lysstrøm	Service levetid	Levetid	Sokkel (standard betegnelse)
FC 22 W/827 ¹⁾	22,00 W	≥80	1900 lm	2700 K	LUMILUX INTERNA	16 mm	225,00 mm	35,0 °C	8000 h ²⁾	12000 h ²⁾	2GX13	Ja
FC 22 W/830 ¹⁾	22,00 W	≥80	1900 lm	3000 K	LUMILUX Warm White	16 mm	225,00 mm	35,0 °C	8000 h ²⁾	12000 h ²⁾	2GX13	Ja
FC 22 W/840 ¹⁾	22,00 W	≥80	1900 lm	4000 K	LUMILUX Cool White	16 mm	225,00 mm	35,0 °C	8000 h ²⁾	12000 h ²⁾	2GX13	Ja
FC 22 W/865 ¹⁾	22,00 W	≥80	1800 lm	6500 K	LUMILUX Cool Daylight	16 mm	225,00 mm	35,0 °C	8000 h ²⁾	12000 h ²⁾	2GX13	Ja
FC 40 W/827 ¹⁾	40,00 W	≥80	3400 lm	2700 K	LUMILUX INTERNA	16 mm	300,00 mm	35,0 °C	8000 h ²⁾	12000 h ²⁾	2GX13	Ja
FC 40 W/830 ¹⁾	40,00 W	≥80	3400 lm	3000 K	LUMILUX Warm White	16 mm	300,00 mm	35,0 °C	8000 h ²⁾	12000 h ²⁾	2GX13	Ja
FC 40 W/840 ¹⁾	40,00 W	≥80	3400 lm	4000 K	LUMILUX Cool White	16 mm	300,00 mm	35,0 °C	8000 h ²⁾	12000 h ²⁾	2GX13	Ja
FC 40 W/865 ¹⁾	40,00 W	≥80	3300 lm	6500 K	LUMILUX Cool Daylight	16 mm	300,00 mm	35,0 °C	8000 h ²⁾	12000 h ²⁾	2GX13	Ja
FC 55 W/827 ¹⁾	55,00 W	≥80	4200 lm	2700 K	LUMILUX INTERNA	16 mm	300,00 mm	35,0 °C	8000 h ²⁾	12000 h ²⁾	2GX13	Ja
FC 55 W/830 ¹⁾	55,00 W	≥80	4200 lm	3000 K	LUMILUX Warm White	16 mm	300,00 mm	35,0 °C	8000 h ²⁾	12000 h ²⁾	2GX13	Ja
FC 55 W/840 ¹⁾	55,00 W	≥80	4200 lm	4000 K	LUMILUX Cool White	16 mm	300,00 mm	35,0 °C	8000 h ²⁾	12000 h ²⁾	2GX13	Ja
FC 55 W/865 ¹⁾	55,00 W	≥80	3990 lm	6500 K	LUMILUX Cool Daylight	16 mm	300,00 mm	35,0 °C	8000 h ²⁾	12000 h ²⁾	2GX13	Ja

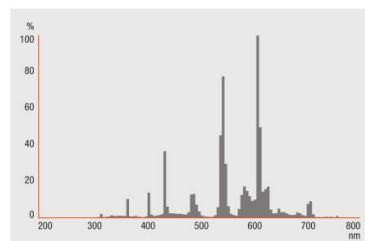
Produktbeskrivelse	Egenskaber		Godkendelse og Standarder	
	Velegnet indendørs	Energiforbrug	Energiklasse	
FC 22 W/827 ¹⁾	Ja	25 kWh/1000h	A	
FC 22 W/830 ¹⁾	Ja	25 kWh/1000h	A	
FC 22 W/840 ¹⁾	Ja	25 kWh/1000h	A	
FC 22 W/865 ¹⁾	Ja	25 kWh/1000h	A	
FC 40 W/827 ¹⁾	Ja	44 kWh/1000h	A+	
FC 40 W/830 ¹⁾	Ja	44 kWh/1000h	A+	
FC 40 W/840 ¹⁾	Ja	44 kWh/1000h	A+	
FC 40 W/865 ¹⁾	Ja	44 kWh/1000h	A+	
FC 55 W/827 ¹⁾	Ja	61 kWh/1000h	A	
FC 55 W/830 ¹⁾	Ja	61 kWh/1000h	A	
FC 55 W/840 ¹⁾	Ja	61 kWh/1000h	A	
FC 55 W/865 ¹⁾	Ja	61 kWh/1000h	A	

¹⁾ Kan kun bruges til elektronisk forkobling

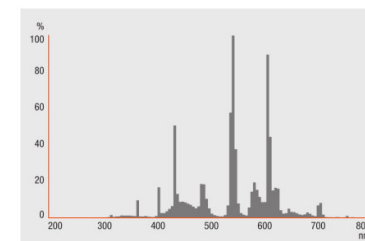
²⁾ Med forvarme EKG



FC 22 W/827, FC 40 W/827, FC 55 W/827

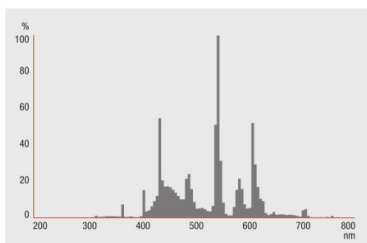


FC 22 W/830, FC 40 W/830, FC 55 W/830



FC 22 W/840, FC 40 W/840, FC 55 W/840

FC 22 W/827, FC 22 W/830, FC 22 W/840, FC 22 W/865, FC 40 W/827, FC 40 W/830, FC 40 W/840, FC 40 W/865, FC 55 W/827, FC 55 W/830, FC 55 W/840, FC 55 W/865



FC 22 W/865, FC 40 W/865, FC 55
W/865

SYSTEM GARANTI

OSRAM System+ garanti i kombination med OSRAM ECG'er

UDSTYR/TILBEHØR

– Udelukkende til brug med elektroniske forkoblinger

SIKKERHEDS RÅDGIVNING

Hvis en lampe går i stykker: www.ledvance.com/brokenlamp

APPLIKATIONS RÅD

For mere detaljeret information og grafikker venligst se produktdatablad

LOGISTIK DATA

Produktkode	Produktbeskrivelse	Pakningsstørrelse (antal/enhed)	Dimensioner (længde x bredde x højde)	Volumen	Bruttovægt
4050300646237	FC 22 W/827	Shipping carton box 12	375 mm x 245 mm x 253 mm	23.24 dm ³	1865.00 g
4050300528489	FC 22 W/830	Shipping carton box 12	375 mm x 245 mm x 253 mm	23.24 dm ³	1865.00 g
4050300528465	FC 22 W/840	Shipping carton box 12	375 mm x 245 mm x 253 mm	23.24 dm ³	1865.00 g
4050300528441	FC 22 W/865	Shipping carton box 12	375 mm x 245 mm x 253 mm	23.24 dm ³	1865.00 g
4050300646251	FC 40 W/827	Shipping carton box 12	368 mm x 330 mm x 319 mm	38.74 dm ³	2727.00 g
4050300528540	FC 40 W/830	Shipping carton box 12	375 mm x 320 mm x 328 mm	39.36 dm ³	2787.00 g
4050300528526	FC 40 W/840	Shipping carton box 12	375 mm x 320 mm x 328 mm	39.36 dm ³	2787.00 g
4050300528502	FC 40 W/865	Shipping carton box 12	375 mm x 320 mm x 328 mm	39.36 dm ³	2787.00 g
4050300646275	FC 55 W/827	Shipping carton box 12	375 mm x 320 mm x 328 mm	39.36 dm ³	2787.00 g
4050300528601	FC 55 W/830	Shipping carton box 12	375 mm x 320 mm x 328 mm	39.36 dm ³	2787.00 g
4050300528588	FC 55 W/840	Shipping carton box 12	237 mm x 320 mm x 328 mm	24.88 dm ³	1713.60 g
4050300528564	FC 55 W/865	Shipping carton box 12	375 mm x 320 mm x 328 mm	39.36 dm ³	2695.00 g

Den nævnte produktkode beskriver mindste ordremængde, der kan bestilles. En leveringsenhed kan indholde et eller flere enkelte produkter. Ved ordreførelse bestiller man én eller flere leveringsenheder.

REFERENCER/LINKS

Du kan finde flere detaljer om systemgaranti og garantibetingelserne, hvis du besøger

▶ www.ledvance.com/system-guarantee

ANSVARFRASKRIVELSE

Ret til ændringer uden varsel. Fejl og undladelser undtaget. Sørg altid for at bruge den seneste udgivelse.