

TE one4all

Transformeren har indbygget lysdæmperfunktion og styres direkte med en afbryder med fjederretur monteret. Ønskes der flere betjeningssteder, kan der monteres et ubegrænset antal afbrydere.

- 20-150VA, 230V 0/50/60 Hz
- Styres direkte af DALI og DSI signal
- Lang levetid - 100.000 timer (Ta=40°C)
- Gode monteringsforhold, plads til 6 lyskilder
- Sikkerhedsklasse 2
- Godkendt i henhold til EN 61046 & EN 61047

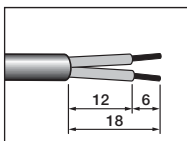
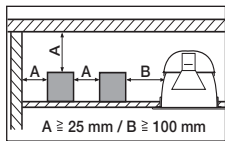


TE 0105 one4all
TE 0150 one4all

Styres med:

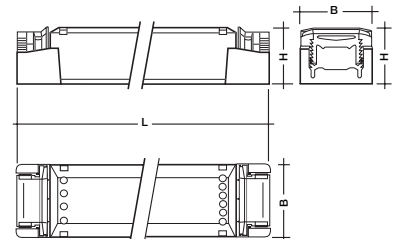
- 230V afbryder med fjederretur
- LK IHC® Output 230
- Trådløst vha. X-WIRE, side 37
- DALI signal, f.eks. DALI-DIM, side 89
- DSI-signal, f.eks. X-TENSION, side 71

Værd at vide ved installation:



Max.
1 x 2,5 mm²
2 x 1,5 mm²

Dimensioner:



Et godt tip:

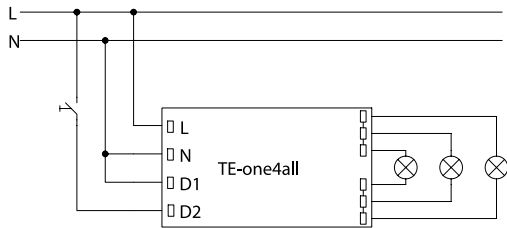
Ved behov for større effekt end 150VA, eller længere rækkevidde end 2m, parallelkobles transformerne blot. Dette giver en optimal varmefordeling, som sikrer maksimal levetid på transformerne. Samtidig opnår man mulighed for at dække et større loftsareal. Kig forbi www.unotech.dk, og find løsninger til netop din opgave.

TYPE		TE-one4all sc 230-240/12V 105VA	TE-one4all sc 230-240/12V 150VA
EAN-nr.	-	5706499060147	5706499060079
Netspænding	V	230-240	230-240
Netspænding	VDC	230-240	230-240
Netstrøm	A	0,46	0,61
Frekvens	Hz	0/50/60	0/50/60
Sekundærspænding	V	11,8	11,8
Lampeeffekt	VA	20-105	50-150
Effektfaktor	-	>0,95	>0,95
Frekvens sekundær	kHz	29	33
Omgivelsestemperatur (ta)	°C	-25 til +60	-25 til +50
Maksimal temperatur (tc)	°C	90	90
Softstart	-	ja	ja
Lysdæmpning	-	DALI/DSI/Afbryder m/fjederretur	DALI/DSI/Afbryder m/fjederretur
Dimensioner L x B x H	mm	167 x 42 x 31	207 x 46 x 40
Vægt	kg	0,18	0,29
Terminaler - sekundær	-	6	8

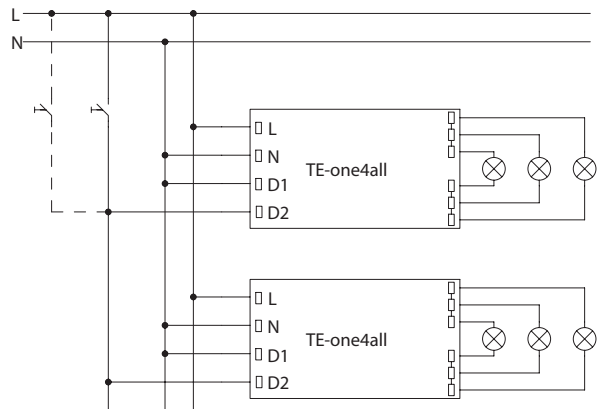


Specifikationerne kan ændres uden varsel

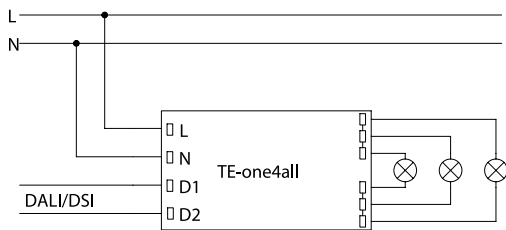
Styring med afbryder



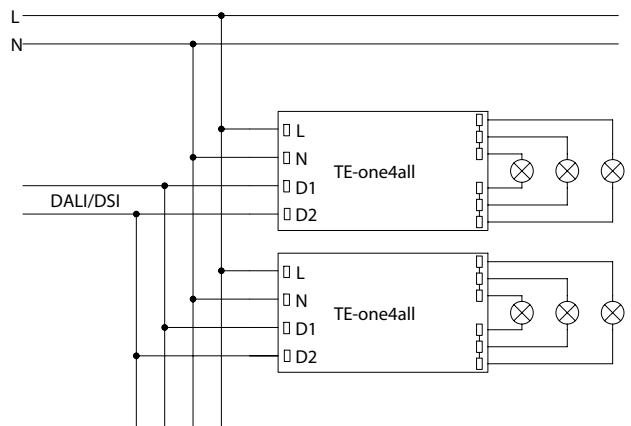
Parallelkobling



Styring med DALI eller DSI



Parallelkobling



Dagslystyling

