

PRODUKTDATABLAD

ENDURA Style Shield Round 11W Dark Gray

ENDURA® STYLE SHIELD | Armaturer i moderne design og med op- og nedlys



Anvendelsesområder

- Udendørs brug (IP44)
- Bygningsfacader
- Entrébelysning

Produktfordele

- Energieffektiv takket være LED-teknologi
- Hurtig og nem installation

Produktegenskaber

- Klare og funktionelle udendørs LED-armaturer
- Armaturhus i trykstøbt aluminium
- Fås i rund og firkantet



TEKNISKE DATA

ELEKTRISKE DATA

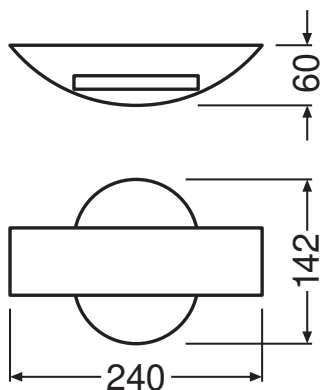
Nominal wattforbrug	10,50 W
Nominal spænding	220...240 V
Forsynings frekvens	50...60 Hz
Nominal strømstyrke	54,000 mA
Cos Phi (effektfaktor)	> 0,5
Beskyttelsesklasse	I
Drifttilstand	Mains voltage

Fotometriske data

Lumen	400 lm
Total lysstrøm på omsluttende produkter	1150 lm
Belysningseffektivitet	38 lm/W
Farvetemperatur	3000 K
Farvetemperaturer	Varm hvid
Farvegengivelsesindex	> 80
Standard afvigelse af farvetemperaturen	≤6 sdc _m
Flimmerværdi (Pst LM)	-
Måleværdi for stroboskopiske effekter (SVM)	-

DIMENSIONER & VÆGT

Længde	60,00 mm
Bredde	240,00 mm
Højde	142,00 mm
Produktvægt	710,00 g



PG ENDURA STYLE Shield RD
MiPRC

MATERIALER & FARVER

Produktfarve	Mørkegrå
Armaturomhus farve	Mørkegrå
Materiale	Aluminum
Afdækningsmateriale	Polymethylmethacrylate (PMMA)
Kviksølvindhold	0.0 mg

ANVENDELSE & MONTERING

Omgivelsestemperatur	-20...+40 °C
Temperatur ved opbevaring	-20...+85 °C
Type forbindelse	Screw terminal
Beskyttelsestype	IP44
Dæmpbar	Nej
Monteringstype	Overflade
Monteringssted	Væg
Anvendelse	Udendørs
LED-modul, udskifteligt	Kan ikke skiftes ud
Med lyskilde	Ja

Levetid

Levetid L70/B50 @ 25 °C	30000 h ¹⁾
Antal tænd/sluk	15000

¹⁾ t[h]: L70 / B50 @ 25 °C (Ta), t[h]: L80 / B10 @ 25 °C (Ta), t[h]: L90 / B10 @ 25 °C (Ta)





CERTIFIKATER & STANDARDER

Standarder	CE / EAC / UKCA
Begrænset overflade temperatur	Nej

UDSTYR/TILBEHØR

– Komplet monterings- og forbindelsestilbehør medfølger

DOWNLOADS

	Documenter og certifikater	Document name
	User instruction	ENDURA STYLE SHIELD
	Packaging insert	Legal insert
	Declarations Of Conformity CE	CE Declaration Endura Style Shield
	Declarations Of Conformity UKCA	Fixed LUM

LOGISTISKE DATA

Produktkode	Pakningsstørrelse (antal/enhed)	Dimensioner (længde x bredde x højde)	Bruttovægt	Volumen
4058075205291	Folding box 1	90 mm x 287 mm x 208 mm	870.00 g	5.37 dm ³
4058075205307	Shipping box 6	430 mm x 300 mm x 290 mm	5556.00 g	37.41 dm ³

Den nævnte produktkode beskriver mindste ordremængde, der kan bestilles. En leveringsenhed kan indholde et eller flere enkelte produkter. Ved ordreafgivelse bestiller man én eller flere leveringsenheder.

ANSVARSRASKRIVELSE

Ret til ændringer uden varsel. Fejl og undladelser undtaget. Sørg altid for at bruge den seneste udgivelse.