

PRODUKTDATABLAD

ENDURA Style Ellipse 50cm 13W

ENDURA® STYLE ELLIPSE | Dekorative og meget lysstærke armaturer



Anvendelsesområder

- Udendørs brug (IP44)
- Haver og andre udendørs arealer
- Bygningsfacader
- Gangstibelysning
- Indkørsler

Produktfordele

- Energieffektiv takket være LED-teknologi
- Hurtig og nem installation

Produktegenskaber

- Meget lysstærke og funktionelle udendørs LED-armaturer
- Armaturhus i trykstøbt aluminium
- Fås som væg- og pullertarmaturer



TEKNISKE DATA

ELEKTRISKE DATA

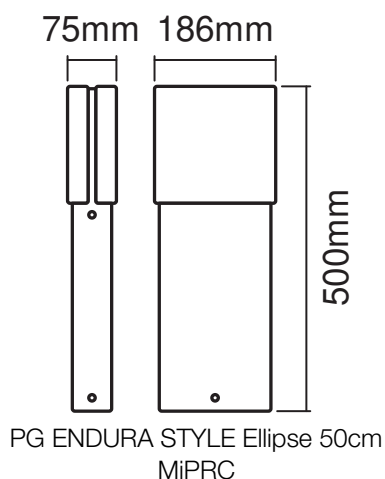
Nominal wattforbrug	12,50 W
Nominal spænding	220...240 V
Forsynings frekvens	50...60 Hz
Nominal strømstyrke	65,000 mA
Cos Phi (effektfaktor)	> 0,5
Beskyttelsesklasse	I
Drifttilstand	Mains voltage

Fotometriske data

Lumen	950 lm
Total lysstrøm på omsluttende produkter	1400 lm
Belysningseffektivitet	76 lm/W
Farvetemperatur	3000 K
Farvetemperaturer	Varm hvid
Farvegengivelsesindex	> 80
Standard afvigelse af farvetemperaturen	≤6 sdc _m
Udstrålingsvinkel	122 °

DIMENSIONER & VÆGT

Længde	75,00 mm
Bredde	186,00 mm
Højde	500,00 mm
Produktvægt	2000,00 g



MATERIALER & FARVER

Produktfarve	Mørkegrå
Armaturhus farve	Mørkegrå
Materiale	Aluminum
Afdækningsmateriale	Polycarbonat (PC)
Kviksølvindhold	0.0 mg

ANVENDELSE & MONTERING

Omgivelsestemperatur	-20...+40 °C
Temperatur ved opbevaring	-20...+85 °C
Type forbindelse	Screw terminal
Beskyttelsestype	IP44
Dæmpbar	Nej
Monteringstype	Overflade
Monteringssted	Væg
Anvendelse	Udendørs
LED-modul, udskifteligt	Kan ikke skiftes ud
Med lyskilde	Ja

Levetid

Antal tænd/sluk	15000
-----------------	-------





CERTIFIKATER & STANDARDER

Standarder	CE / EAC / UKCA
Begrænset overflade temperatur	Nej

UDSTYR/TILBEHØR

– Komplet monterings- og forbindelsestilbehør medfølger

DOWNLOADS

Documenter og certifikater	Document name
 User instruction	ENDURA STYLE ELLIPSE
 Packaging insert	Legal insert C Outdoor - Not dimmable
 Declarations Of Conformity CE	ENDURA STYLE LUM
 Declarations Of Conformity UKCA	Fixed LUM

LOGISTISKE DATA

Produktkode	Pakningsstørrelse (antal/enhed)	Dimensioner (længde x bredde x højde)	Bruttovægt	Volumen
4058075205093	Folding box 1	84 mm x 194 mm x 521 mm	2180.00 g	8.49 dm ³
4058075205109	Shipping box 2	205 mm x 185 mm x 540 mm	4597.00 g	20.48 dm ³

Den nævnte produktkode beskriver mindste ordremængde, der kan bestilles. En leveringsenhed kan indholde et eller flere enkelte produkter. Ved ordreafgivelse bestiller man én eller flere leveringsenheder.

ANSVARFRASKRIVELSE

Ret til ændringer uden varsel. Fejl og undladelser undtaget. Sørg altid for at bruge den seneste udgivelse.