

PRODUKTDATABLAD

ENDURA Style Lantern Modern 50cm 12W

ENDURA® STYLE LANTERN MODERN | Moderne lanterner med lavblænding



Anvendelsesområder

- Udendørs brug (IP44)
- Bygningsfacader
- Haver og andre udendørs arealer
- Gangstibelysning
- Indkørsler

Produktfordele

- Energieffektiv takket være LED-teknologi
- Hurtig og nem installation

Produktegenskaber

- Meget lysstærke og funktionelle udendørs LED-armaturer
- Armaturhus i trykstøbt aluminium
- Fås som væg- og pullertarmaturer



TEKNISKE DATA

ELEKTRISKE DATA

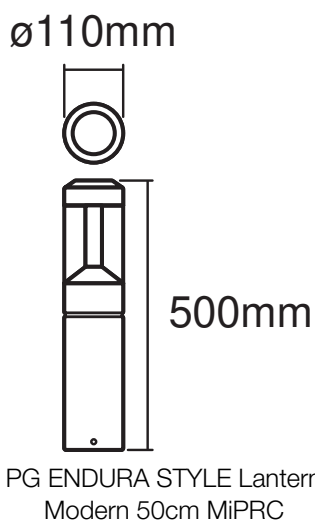
Nominal wattforbrug	12,00 W
Nominal spænding	220...240 V
Forsynings frekvens	50...60 Hz
Nominal strømstyrke	65,000 mA
Maks. armaturantal pr. gruppeafbry B16 A	20
Maks. antal lysarmaturer pr. miniatureafbryder C16	28
Cos Phi (effektfaktor)	> 0,5
Total harmonisk forvrængning	≤ 70 %
Beskyttelsesklasse	I
Drifttilstand	Mains voltage

Fotometriske data

Lumen	610 lm
Total lysstrøm på omsluttende produkter	900 lm
Belysningseffektivitet	50 lm/W
Farvetemperatur	3000 K
Farvetemperaturer	Varm hvid
Farvegengivelsesindex	> 80
Standard afvigelse af farvetemperaturen	≤6 sdc _m
Flimmerværdi (Pst LM)	-
Måleværdi for stroboskopiske effekter (SVM)	-
Fotobiologisk sikkerhedsgruppe i EN62778	RG0
Udstrålingsvinkel	360 °

DIMENSIONER & VÆGT

Diameter	110,00 mm
Højde	500,00 mm
Produktvægt	1900,00 g



MATERIALER & FARVER

Produktfarve	Mørkegrå
Armaturhus farve	Mørkegrå
Materiale	Aluminum
Afdækningsmateriale	Polycarbonat (PC)
Kviksølvindhold	0.0 mg

ANVENDELSE & MONTERING

Omgivelsestemperatur	-20...+40 °C
Temperatur ved opbevaring	-20...+85 °C
Type forbindelse	Screw terminal
Beskyttelsestype	IP54
Beskyttelsesklasse IK (stødsikker) [PIM]	IK06
Dæmpbar	Nej
Monteringstype	Overflade
Monteringssted	Væg
Anvendelse	Udendørs
LED-modul, udskifteligt	Kan ikke skiftes ud
Med lyskilde	Ja

Levetid

Levetid L70/B50 @ 25 °C	30000 h ¹⁾
-------------------------	-----------------------

Antal tænd/sluk	15000
-----------------	-------

1) t[h]: L70 / B50 @ 25 °C (Ta), t[h]: L80 / B10 @ 25 °C (Ta), t[h]: L90 / B10 @ 25 °C (Ta)

CERTIFIKATER & STANDARDER

Standarder	CE / EAC / UKCA
Begrænset overflade temperatur	Nej





YDERLIGERE PRODUKTDATA

Antal lyskilder	empty
-----------------	-------

UDSTYR/TILBEHØR

– Komplet monterings- og forbindelsestilbehør medfølger

DOWNLOADS

	Documenter og certifikater	Document name
	User instruction	ENDURA STYLE LANTERN MODERN
	Packaging insert	Legal Insert B - Outdoor Not dimmable
	Declarations Of Conformity CE	ENDURA STYLE LUM
	Declarations Of Conformity UKCA	Fixed LUM

LOGISTISKE DATA

Produktkode	Pakningsstørrelse (antal/enhed)	Dimensioner (længde x bredde x højde)	Bruttovægt	Volumen
4058075205031	Folding box 1	194 mm x 194 mm x 536 mm	1998.00 g	20.17 dm ³
4058075205048	Shipping box 2	405 mm x 205 mm x 555 mm	4618.00 g	46.08 dm ³

Den nævnte produktkode beskriver mindste ordremængde, der kan bestilles. En leveringsenhed kan indholde et eller flere enkelte produkter. Ved ordreafgivelse bestiller man én eller flere leveringsenheder.

ANSVARSRASKRIVELSE

Ret til ændringer uden varsel. Fejl og undladelser undtaget. Sørg altid for at bruge den seneste udgivelse.

